

TV1907G 型微高耐压精密交流电压互感器

LI181V1/2016

一、特点:

1. 体积小, 精度高; 印刷电路板直接焊接安装, 使用方便, 外形美观;
2. 全封闭, 机械和耐环境性能好, 电压隔离能力强, 安全可靠;
3. 高耐压, 安全特性好。

二、使用环境条件:

1. 环境温度: $-55^{\circ}\text{C}\sim+85^{\circ}\text{C}$;
2. 相对湿度: 温度为 40°C 时不大于 90%;
3. 大气压力: 860~1060mbar(约为 650~800mmHg)。

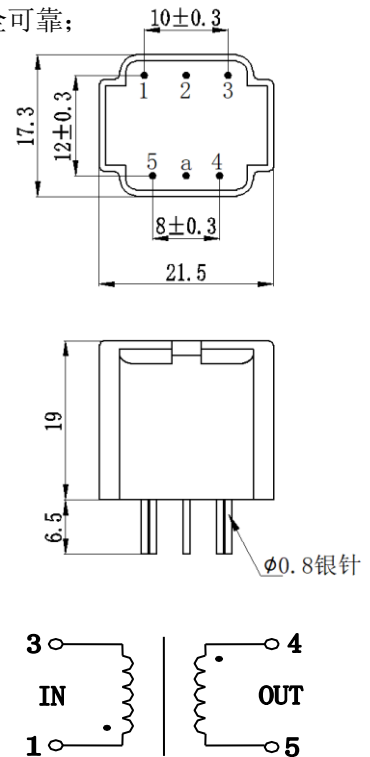
三、工作频率范围: 20Hz~20kHz。

四、绝缘耐热等级: B 级(130°C)。

五、安全特性:

1. 绝缘电阻: 常态时大于 $1000\text{M}\Omega$;
2. 抗电强度: 可承受工频 $8\text{kV}/1$ 分钟;
3. 阻燃性: 符合 UL94-V0 级。

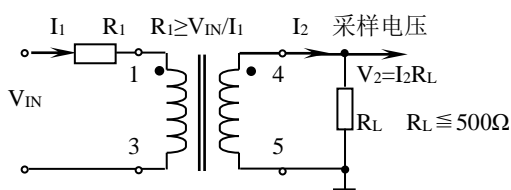
六、外形图、安装尺寸和线圈图(见图一): (公差 ± 0.5)



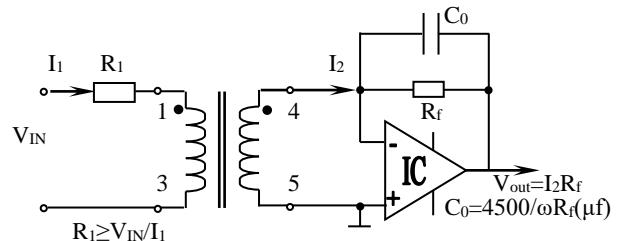
图一

七、性能参数:

TV1907G-1 是一种电流型电压互感器, 典型应用如图二和图三, 性能参数见表一。



表一: 图二



图三

| 使用方法 | 输入电压 | 输出电压 | 相移 | 非线性度 | 线性范围 | 额定电流 | 隔离耐压 |
|------|-----------------------|----------------------|------------|--------------|---------|---------|---------------------|
| 图二法 | $\leq 4000\text{Vac}$ | $\leq 2.5\text{Vac}$ | $\leq 30'$ | $\leq 0.2\%$ | 1.5 倍额定 | 5mA/5mA | $\geq 8000\text{V}$ |
| 图三法 | $\leq 4000\text{Vac}$ | $\leq 1/2$ 倍 IC 电源电压 | $\leq 5'$ | $\leq 0.1\%$ | 2 倍额定 | 5mA/5mA | $\geq 8000\text{V}$ |

八、注意事项:

本型电压互感器其原理是电流型电压互感器, 所以次级电路不允许开路使用, 也由于此, 请不要在次级回路安装熔断器。