

## TAR5896 系列立式穿芯组盒式交流电流互感器

LI092V3/2016

### 一、特点:

1. 立式穿芯，安装方式灵活，既可固定于母线上，又可固定在底板上；
2. 可配用多种型式的母线，如扁排式、圆形母线或电缆线；
3. 输出端子为螺丝紧固压线式标准端子，便于在工程现场接线；
4. 盒式结构，塑壳封闭，外形美观。



### 二、使用环境条件:

1. 环境温度：-55℃~+85℃；
2. 相对湿度：温度为 40℃ 时不大于 90%；
3. 大气压力：860~1060mbar(约为 650~800mmHg)。

### 三、工作频率范围：20Hz~1kHz。

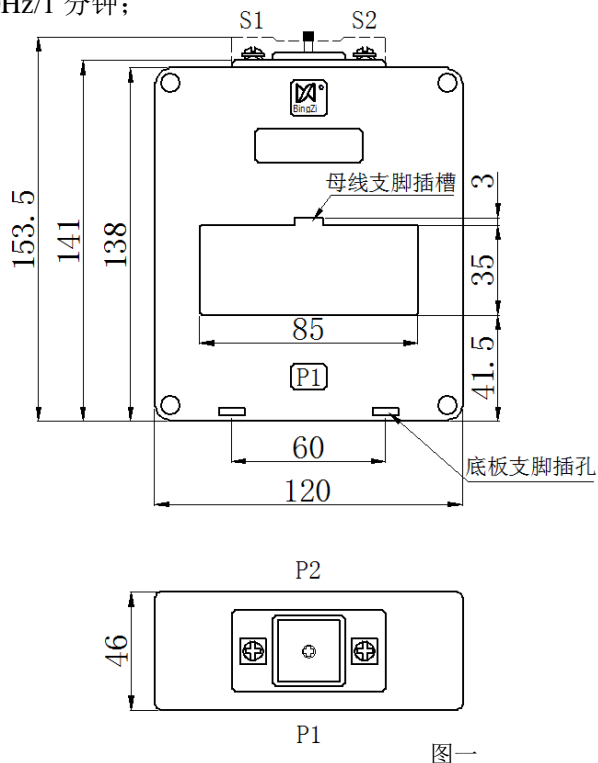
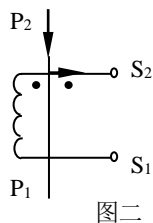
### 四、绝缘耐热等级：B 级(130℃)。

### 五、安全特性:

1. 绝缘电阻：常态时大于 1000MΩ；
2. 抗电强度：可承受工频 4kV50Hz/1 分钟；
3. 阻燃性：符合 UL94-V0 级。

### 六、外形图、安装尺寸和线圈图:

1. 外形图、安装尺寸见图一；
2. 线圈图见图二：

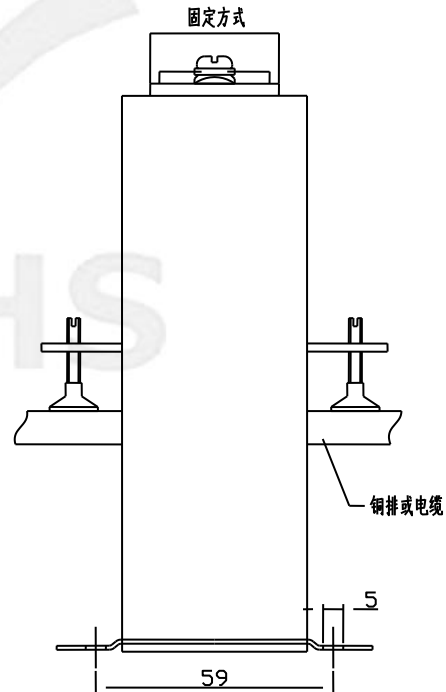


● 说明：每只产品配套供给两个底板支脚和一个母线支脚及固定母线螺丝，安装说明见下。

### 3. 安装说明：

● 往底板上固定时：取两只支脚(随产品配套供应)按图三所示插入底板支脚插孔。安装孔中心距为  $59 \times 60$ ；支脚安装孔径为  $\Phi 5.0$ ；可用 M5 螺钉将互感器固定在底板上。

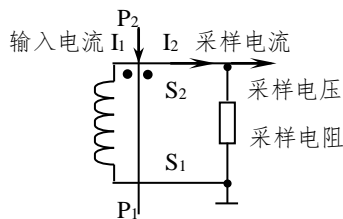
● 往母线上固定时：取一只带 M5 孔的支脚(随产品配套供应)按图三所示插入母线支脚插槽中，M5 孔中心距为 59，可用 M5 螺钉将互感器固定在母线上。



图三

## 七、典型应用及性能参数：

按图四所示应用时性能参数见下表。



图四

产品型号	额定输入电流	额定输出电流	额定采样电阻 $R_L$	额定采样电压	相移	非线性度	线性范围
TAR5896-1	2500A	0.1A	50 $\Omega$	5V	$\leq 30^\circ$	$\leq 0.5\%$	2 倍额定
TAR5896-2	2000A	0.1A	50 $\Omega$	5V	$\leq 30^\circ$		

● 说明：

a. 实际应用中，采样电阻应小于或等于上表给出的额定值，这样会改善非线性度和相移；

b. 若用户需要的变流比与上述不同，可按用户要求订制。

## 八、注意事项：

1. 电流互感器初级应串联于被测电流回路中，次级应近似工作于短路状态；
2. 电流互感器次级回路在工作时不允许开路，所以请不要装熔断器。