

TAM4231 系列立式穿芯盒式交流电流互感器

LI107V3/2016

一、特点:

1. 立式穿芯，安装方式灵活，既可固定于母线上，又可固定在底板上；
2. 可配用多种型式的母线，如扁排式、圆形母线或电缆线；
3. 输出端子为螺丝紧固压线式标准端子，便于在工程现场接线；
4. 盒式结构，塑壳封闭，外形美观。

二、使用环境条件:

1. 环境温度：-30℃~+70℃；
2. 相对湿度：温度为 40℃ 时不大于 90%；
3. 大气压力：860~1060mbar(约为 650~800mmHg)。

三、额定频率：50Hz 或 60Hz。

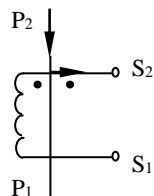
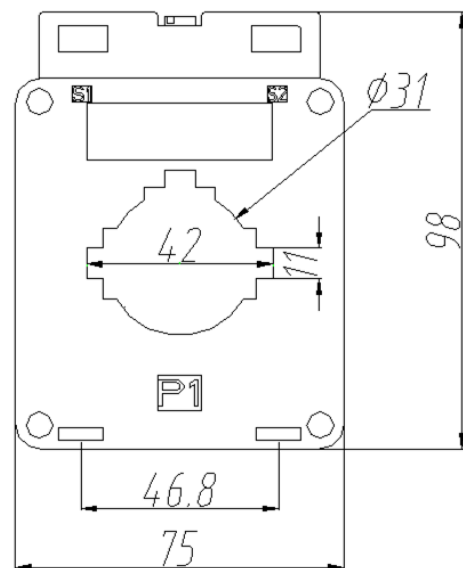
四、绝缘耐热等级：E 级(120℃)。

五、安全特性:

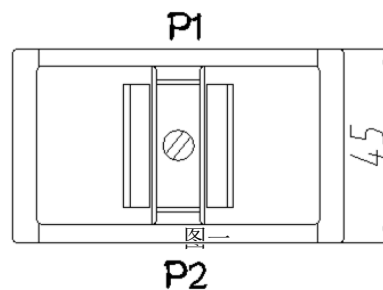
1. 绝缘电阻：常态时大于 1000MΩ；
2. 抗电强度：可承受工频 3kV50Hz/1 分钟；
3. 阻燃性：符合 UL94-V0 级。

六、外形图、安装尺寸和线圈图:

1. 外形图、安装尺寸见图一；
2. 线圈图见图二；



图二



图一

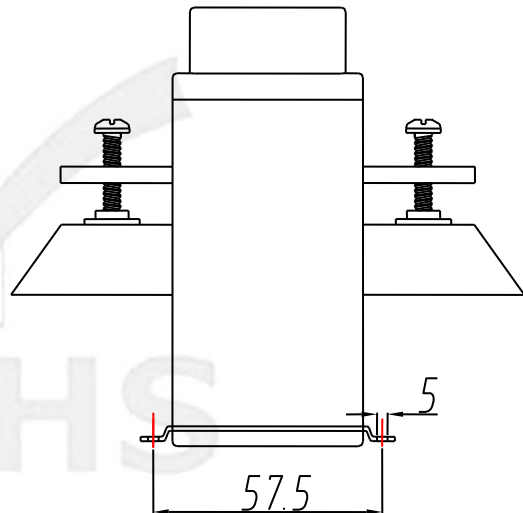
● 说明：每只产品配套供给两个底板支脚和一个母线支脚及两个固定母线螺丝和吸盘，安装说明见下。



3. 安装说明

● 往底板上固定时：取两只支脚(随产品配套供应)按图三所示插入底板支脚插孔。安装孔中心距为 57.5×46.8 ；支脚安装孔径为 $\Phi 5.0$ ；可用 M5 螺钉将互感器固定在底板上；

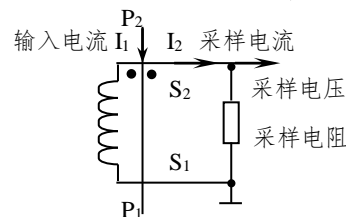
● 往母线上固定时：取一只带 M5 孔的支脚(随产品配套供应)按图三所示插入母线支脚插槽中，M5 孔中心距为 57.5，可用 M5 螺钉将互感器固定在母线上。



图三

七、典型应用及性能参数：

按图四所示应用时性能参数见下表。



图四

产品型号	额定输入电流	额定输出电流	额定采样电阻 R_L	额定采样电压	非线性度	耐压 (kV)
TAM4231-1	100A	5A	0.066 Ω	0.33V	$\leq 0.5\%$	≥ 3
TAM4231-2	150A	5A	0.1 Ω	0.5V	$\leq 0.5\%$	≥ 3
TAM4231-3	200A	5A	0.133 Ω	0.66V	$\leq 0.5\%$	≥ 3
TAM4231-4	250A	5A	0.166 Ω	0.83V	$\leq 0.5\%$	≥ 3
TAM4231-5	300A	5A	0.2 Ω	1V	$\leq 0.5\%$	≥ 3
TAM4231-6	400A	5A	0.266 Ω	1.33V	$\leq 0.5\%$	≥ 3
TAM4231-7	500A	5A	0.333 Ω	1.66V	$\leq 0.5\%$	≥ 3
TAM4231-8	600A	5A	0.4 Ω	2V	$\leq 0.5\%$	≥ 3
TAM4231-9	750A	5A	0.5 Ω	2.5V	$\leq 0.5\%$	≥ 3
TAM4231-10	800A	5A	0.533 Ω	2.66V	$\leq 0.5\%$	≥ 3

● 说明：

- 实际应用中，采样电阻应小于或等于上表给出的额定值，这样会改善非线性度和相移；
- 若用户需要的变流比与上述不同，可按用户要求订制。

八、注意事项：

- 电流互感器初级应串联于被测电流回路中，次级应近似工作于短路状态；
- 电流互感器次级回路在工作时不允许开路，所以请不要装熔断器。