

TAK80 系列开合式交流电流互感器

LI184V1/2017

一、特点:

1. 母线穿芯，软线引出，板式安装；
2. 全封闭，机械和耐环境性能好，电压隔离能力强。



二、使用环境条件:

1. 环境温度：-55℃~+85℃；
2. 相对湿度：温度为 40℃ 时不大于 90%；
3. 大气压力：860~1060mbar(约为 650~800mmHg)。

三、工作频率范围：50Hz~400Hz。

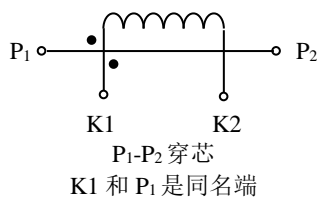
四、绝缘耐热等级：B 级(130℃)。

五、安全特性:

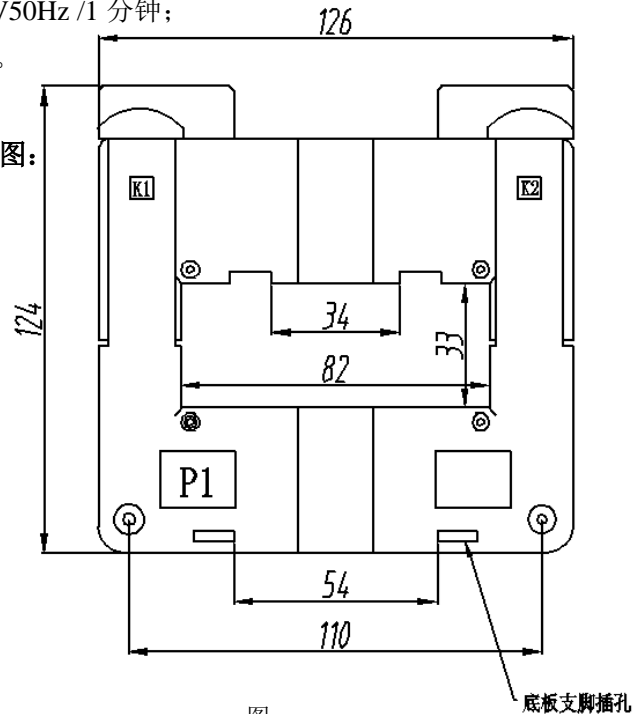
1. 绝缘电阻：常态时大于 1000MΩ；
2. 抗电强度：可承受工频 6kV50Hz / 1 分钟；
3. 阻燃性：符合 UL94-V0 级。

六、外形图、安装尺寸和线圈图:

1. 外形图、安装尺寸见图一；
2. 线圈图见图二：



图二



● 说明：每只产品配套供给两个底板支脚和一个母线支脚和固定母线螺丝，安装说明见下。

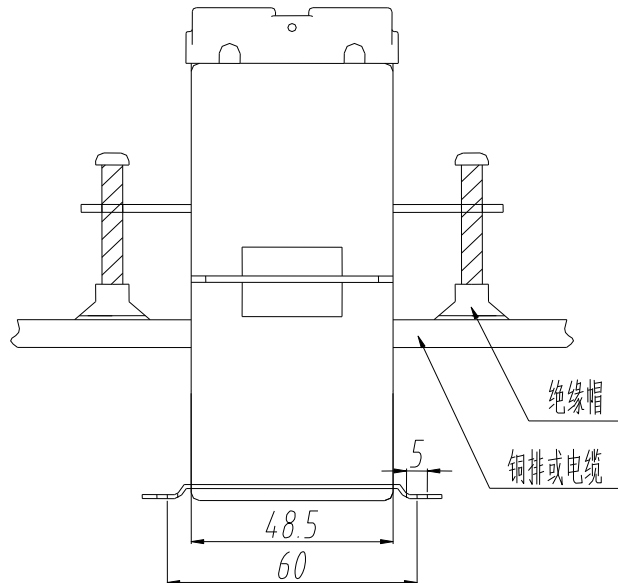
3. 安装说明:

- 往底板上固定时:

取两只支脚(随产品配套供应)按图三所示插入底板支脚插孔。安装孔中心距为 60×44.7 ; 支脚安装孔径为 $\Phi 5.0$; 可用 M5 螺钉将互感器固定在底板上。

- 往母线上固定时:

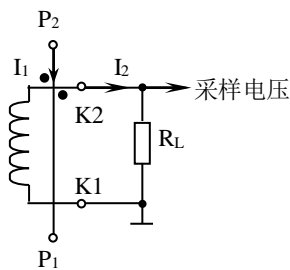
将带 M5 孔的支脚(随产品配套供应)按图三所示插入母线支脚插槽中, M5 孔中心距为 60 可用 M5 螺钉将互感器固定在母线上。



图三

七、典型应用及性能参数:

用电阻法直接获得采样电压时(如图四所示)性能参数见表一。



图四

表一:

| 产品型号 | 额定输入电流 | 额定输出电流 | 额定采样电阻 | 额定采样电压 | 相移 | 非线性度 | 线性范围 |
|----------|--------|--------|--------|--------|------|-------|--------|
| TAK80-01 | 600A | 5A | 0.2Ω | 1.0V | ≤50' | ≤1.0% | ≥3 倍额定 |

八、注意事项:

1. 电流互感器初级应串联于被测电流回路中, 次级应近似工作于短路状态;
2. 电流互感器次级电路不允许开路, 所以请不要装熔断器。