

TA7086 系列立式穿芯零序交流电流互感器

LI084V3/2016

一、特点:

1. 立式穿芯，安装方式灵活，既可固定于母线上，又可固定在底板上；
2. 输出为软线引出形式，便于在工程现场接线。

二、使用环境条件:

1. 环境温度：-55℃~+85℃；
2. 相对湿度：温度为 40℃ 时不大于 90%；
3. 大气压力：860~1060mbar(约为 650~800mmHg)。



三、工作频率范围：20Hz~20kHz。

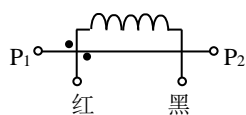
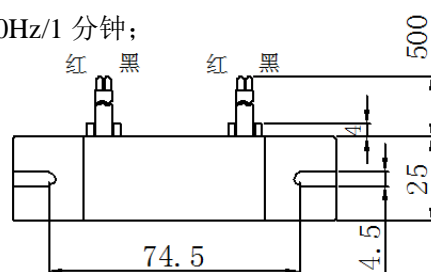
四、绝缘耐热等级：B 级(130℃)。

五、安全特性

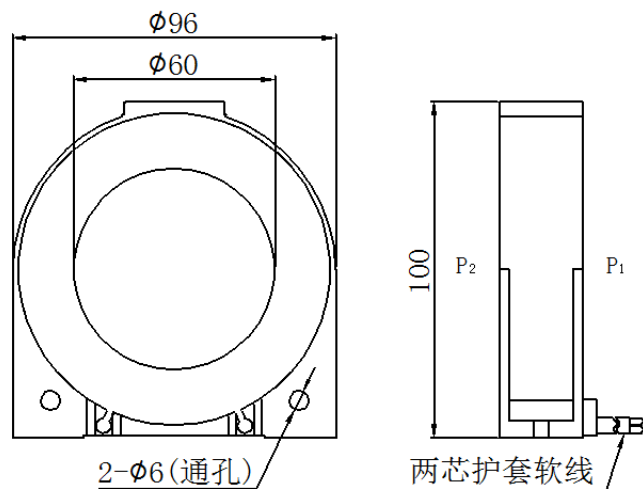
1. 绝缘电阻：常态时大于 1000MΩ；
2. 抗电强度：可承受工频 5kV/50Hz/1 分钟；
3. 阻燃性：符合 UL94-V0 级。

六、外形图、安装尺寸:

1. 外形图、安装尺寸见图一；
2. 线圈图见图二：



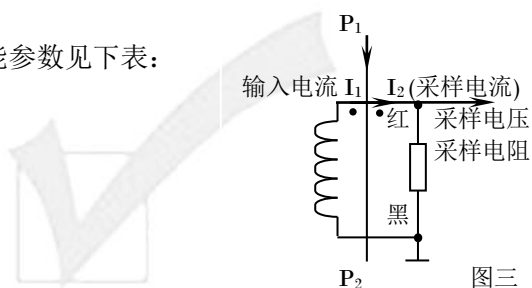
图二



图一

七、典型应用及性能参数:

按右图三所示典型应用时性能参数见下表:



图三

产品型号	额定输入电流	额定输出电流	额定采样电阻 R_L	额定采样电压	相移	精度	线性范围
TA7086-1M	20A	10mA	100Ω	1V	$\leq 10'$	$\leq 0.1\%$	4 倍额定
TA7086-2M	30A	10mA	100Ω	1V	$\leq 10'$		

注意：此系列互感器用于零序电流保护的场所，带屏蔽层设计，输出引线长度可以根据客户要求定做。

● 说明:

- a. 实际应用中，采样电阻应小于或等于上表给出的额定值，这样会改善非线性度和相移；
- b. 若用户需要的变流比与上述不同，可按用户要求订制。

八、注意事项:

1. 电流互感器初级应串联于被测电流回路中，次级应近似工作于短路状态；
2. 电流互感器次级回路在工作时不允许开路，所以请不要装熔断器。