

TA5765 系列零序电流互感器

LI137V2/2016

一、特点:

1. 可测量主回路电流为 250A 以下系统中的零序电流;
2. 全封闭, 机械和耐环境性能好, 电压隔离能力强, 安全可靠;
3. 软线输出, 使用方便灵活。

二、使用环境条件:

1. 环境温度: $-55^{\circ}\text{C}\sim+85^{\circ}\text{C}$;
2. 相对湿度: 温度为 40°C 时不大于 90%;
3. 大气压力: 860~1060mbar(约为 650~800mmHg)。

三、工作频率范围: 20Hz~20kHz。

四、绝缘耐热等级: B 级(130°C)。

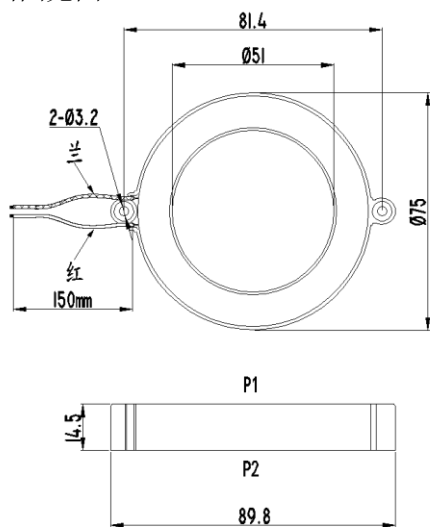
五、安全特性:

1. 绝缘电阻: 常态时大于 $1000\text{M}\Omega$;
2. 抗电强度: 可承受工频 $6\text{kVHz}/1$ 分钟;
3. 阻燃性: 符合 UL94-V0 级。

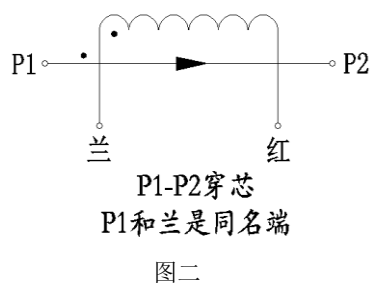
六、外形图、安装尺寸及线圈图: (公差 ± 0.5)

1. 外形图、安装尺寸见图一:

2. 线圈图见图二:



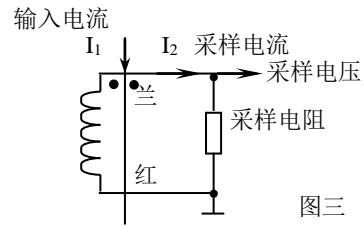
图一



图二

七、典型应用及性能参数:

按图三所示应用性能参数见下表。



图三

产品型号	额定输入电流	额定输出电流	额定采样电阻	额定采样电压	相移	非线性度	线性范围
TA5765-01M	1A	1mA	100Ω	0.1V	≤60'	≤0.5%	≥2 倍额定
TA5765-02M	1A	0.5mA	400Ω	0.2V	≤60'	≤0.5%	

● 说明:

a. 实际应用中, 采样电阻应小于或等于上表给出的额定值, 这样会改善非线性度和相移;

b. 若用户需要的变流比与上述不同, 可按用户要求订制。

八、注意事项:

1. 电流互感器初级应串联于被测电流回路中, 次级应近似工作于短路状态;
2. 电流互感器次级电路不允许开路, 所以请不要装熔断器。