

TA5565 系列立式穿芯型交流电流互感器

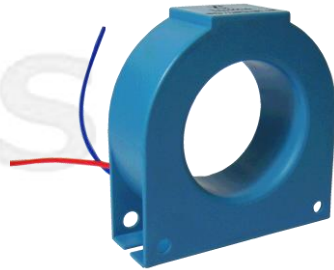
LI076V4/2016

一、特点:

1. 立式穿芯，安装方式灵活，既可固定于母线上，又可固定在底板上；
2. 输出为软线引出形式，便于在工程现场接线。

二、使用环境条件:

1. 环境温度: $-55^{\circ}\text{C}\sim+55^{\circ}\text{C}$;
2. 相对湿度: 温度为 40°C 时不大于 90%;
3. 大气压力: $860\sim 1060\text{mbar}$ (约为 $650\sim 800\text{mmHg}$)。



三、工作频率范围: $20\text{Hz}\sim 1\text{kHz}$ 。

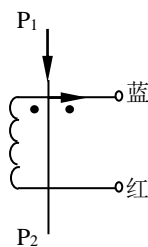
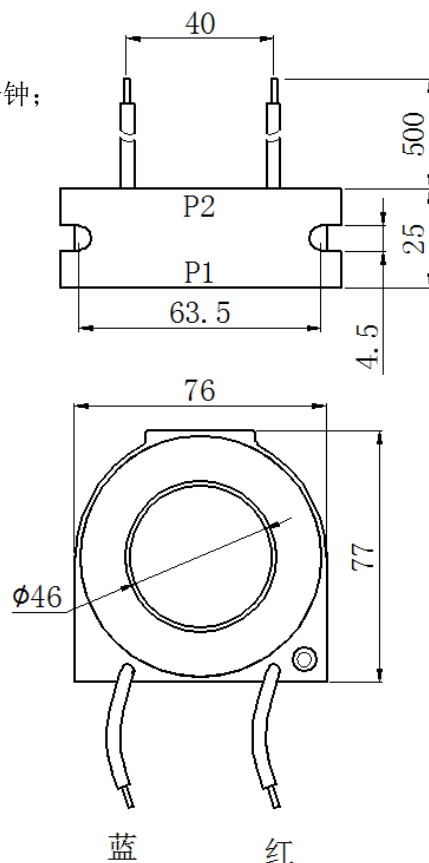
四、绝缘耐热等级: B 级(130°C)。

五、安全特性:

1. 绝缘电阻: 常态时大于 $1000\text{M}\Omega$;
2. 抗电强度: 可承受工频 $6\text{kV}/50\text{Hz}/1$ 分钟;
3. 阻燃性: 符合 UL94-V0 级。

六、外形图、安装尺寸及线圈图:

1. 外形图、安装尺寸见图一;
2. 线圈图见图二:

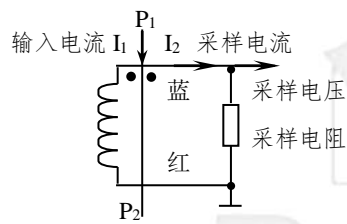


图二

图一

七、典型应用及性能参数:

按图三所示应用时性能参数见下表:



图三

产品型号	额定输入电流	额定输出电流	额定采样电阻 R_L	额定采样电压	相移	非线性度	线性范围
TA5565-1	100A	0.1A	6 Ω	0.6V	$\leq 30'$	$\leq 0.5\%$	10 倍额定
TA5565-2	200A	0.1A	12 Ω	1.2V	$\leq 30'$		
TA5565-3	300A	0.1A	18 Ω	1.8V	$\leq 30'$		
TA5565-4	400A	0.1A	24 Ω	2.4V	$\leq 15'$		5 倍额定
TA5565-5	500A	0.1A	30 Ω	3V	$\leq 15'$		
TA5565-6	600A	0.1A	36 Ω	3.6V	$\leq 15'$		

注意：此系列互感器用于电机保护、软启动、大电流监控的场所。

● 说明:

- 实际应用中，采样电阻应小于或等于上表给出的额定值，这样会改善非线性度和相移；
- 若用户需要的变流比与上述不同，可按用户要求订制。

八、注意事项:

- 电流互感器初级应串联于被测电流回路中，次级应近似工作于短路状态；
- 电流互感器次级回路在工作时不允许开路，所以请不要装熔断器。