

## TA5062 系列卧式穿芯圆形交流电流互感器

LI139V2/2016

### 一、特点:

1. 直接固定在 5×40 扁排式母线上;
2. 全封闭, 机械和耐环境性好, 电压隔离能力强, 精度高, 安全可靠。

### 二、使用环境条件:

1. 环境温度:  $-55^{\circ}\text{C}\sim+55^{\circ}\text{C}$ ;
2. 相对湿度: 温度为  $40^{\circ}\text{C}$  时不大于 90%;
3. 大气压力: 860~1060mbar (约为 650~800mmHg)。

### 三、工作频率范围: 20Hz~1kHz

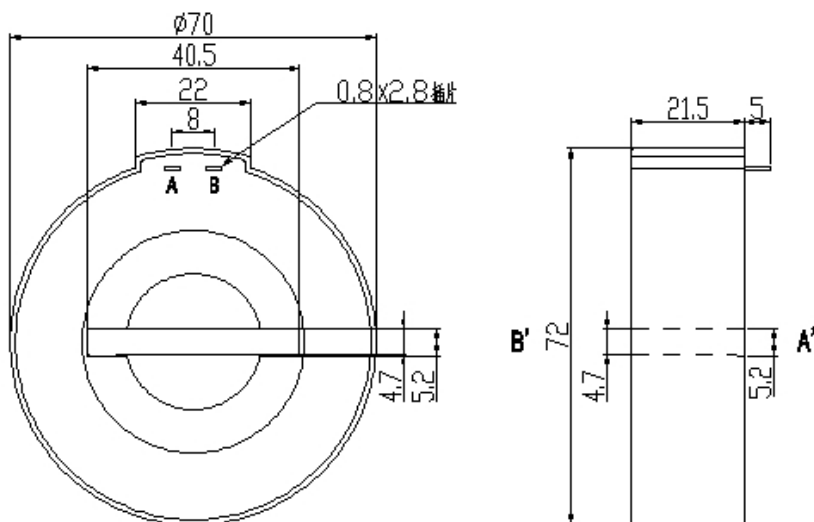
### 四、绝缘耐热等级: B 级 ( $130^{\circ}\text{C}$ )

### 五、安全特性:

1. 绝缘电阻: 常态时大于  $1000\text{M}\Omega$ ;
2. 抗电强度: 可承受工频  $6\text{kV}50\text{Hz}/1$  分钟;
3. 阻燃性: 符合 UL94-V0 级。

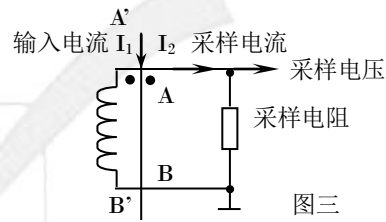
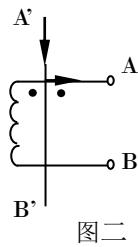
### 六、外形图、安装尺寸及线圈图: 见下图一

1. 外形图、安装尺寸见图一:



图一

2. 线圈图见图二:



### 七、典型应用及性能参数:

按图三所示应用时性能参数见下表。

产品型号	额定 输入电流	额定 输出电流	额定 采样电阻	额定 采样电压	相移	非线性度	线性范围
TA5062-01	600A	0.1A	100Ω	12V	≤30'	≤0.5%	2.5 倍额定
TA5062-02	600A	0.2A	25Ω	6V	≤30'	≤0.5%	

● 说明:

- a. 实际应用中, 采样电阻应小于或等于上表给出的额定值, 这样会改善非线性度和相移;
- b. 若用户需要的变流比与上述不同, 可按用户要求订制。

### 八、注意事项:

1. 电流互感器初级应串联于被测电流回路中, 次级应近似工作于短路状态;
2. 电流互感器次级电路不允许开路, 所以请不要装熔断器。