

TA5061 系列卧式穿芯圆形交流电流互感器

LI075V3/2016

一、特点：

1. 直接固定在 2.7×40 扁排式母线上；
2. 全封闭，机械和耐环境性好，电压隔离能力强，精度高，安全可靠。

二、使用环境条件：

1. 环境温度：-55℃~+55℃；
2. 相对湿度：温度为 40℃ 时不大于 90%；
3. 大气压力：860~1060mbar (约为 650~800mmHg)。



三、工作频率范围：20Hz~1kHz

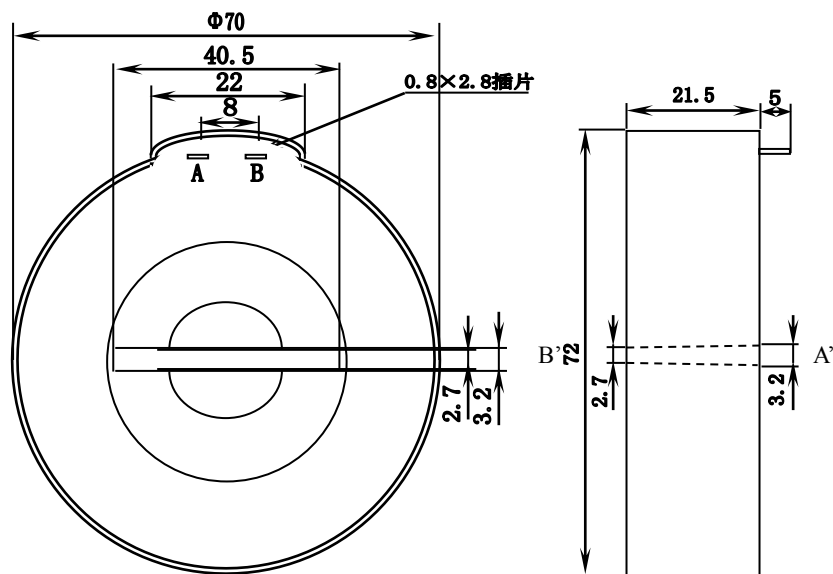
四、绝缘耐热等级：B 级 (130℃)

五、安全特性：

1. 绝缘电阻：常态时大于 1000MΩ；
2. 抗电强度：可承受工频 6kV50Hz/1 分钟；
3. 阻燃性：符合 UL94-V0 级。

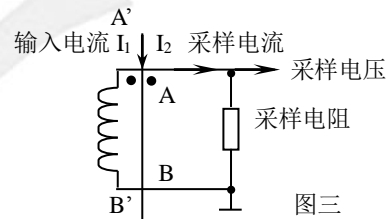
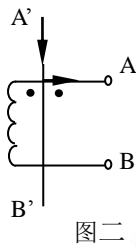
六、外形图、安装尺寸及线圈图：

1. 外形图、安装尺寸见图一：



图一

2. 线圈图见图二:



七、典型应用及性能参数:

按图三所示应用时性能参数见下表。

产品型号	额定输入电流	额定输出电流	额定采样电阻	额定采样电压	相移	非线性度	线性范围
TA5061-1	500A	0.1A	100Ω	10V	≤30'	≤0.5%	2.5 倍额定
TA5061-2	500A	0.2A	25Ω	5V	≤30'	≤0.5%	

● 说明:

- 实际应用中, 采样电阻应小于或等于上表给出的额定值, 这样会改善非线性度和相移;
- 若用户需要的变流比与上述不同, 可按用户要求订制。

八、注意事项:

- 电流互感器初级应串联于被测电流回路中, 次级应近似工作于短路状态;
- 电流互感器次级电路不允许开路, 所以请不要装熔断器。