

## TA4050A 系列圆形交流电流互感器

LI202V1/2017

### 一、特点:

1. 母线穿芯，软线引出，使用方便；
2. 全封闭，机械和耐环境性能好，电压隔离能力强，安全可靠。

### 二、使用环境条件:

1. 环境温度：-55℃~+85℃；
2. 相对湿度：温度为 40℃时不大于 90%；
3. 大气压力：860~1060mbar(约为 650~800mmHg)。

### 三、工作频率范围：20Hz~1kHz。

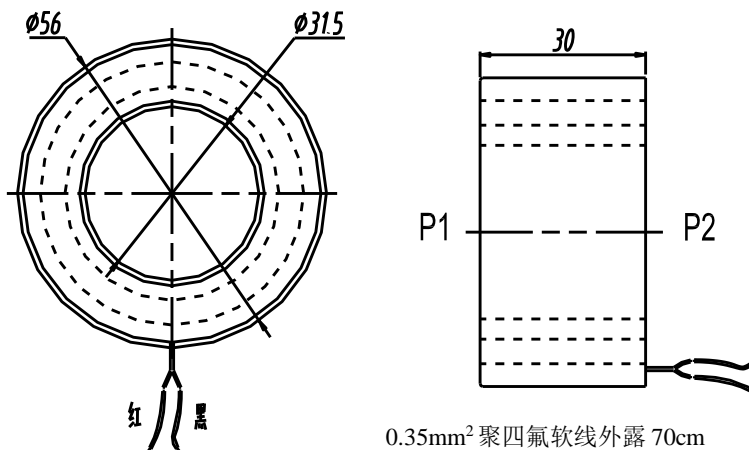
### 四、绝缘耐热等级：B 级(130℃)。

### 五、安全特性:

1. 绝缘电阻：常态时大于 1000MΩ；
2. 抗电强度：可承受工频 6kV50Hz/1 分钟；
3. 阻燃性：符合 UL94-V0 级。

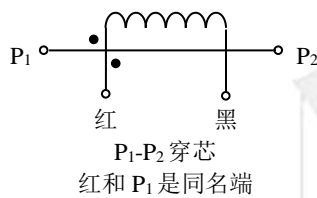
### 六、外形图、安装尺寸及线圈图:

1. 外形图、安装尺寸见图一

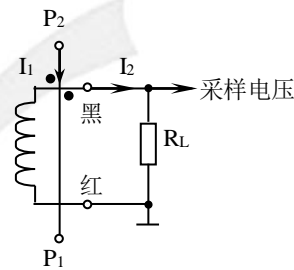


图一

2. 线圈图见图二：



图二



图三

## 七、性能参数：

按图三所示应用性能参数见下表。

产品型号	额定输入电流	额定输出电流	额定采样电阻	额定采样电压	相移	非线性度	线性范围
TA4050A-01	400A	0.4A	10Ω	4V	≤30'	≤0.5%	≥3 倍额定
TA4050A-02	400A	0.2A	25Ω	5V	≤30'	≤0.5%	

### ● 说明：

- 实际应用中，采样电阻应小于或等于上表给出的额定值，这样会改善非线性度和相移；
- 若用户需要的变流比与上述不同，可按用户要求订制。

## 八、注意事项：

- 电流互感器初级应串联于被测电流回路中，次级应近似工作于短路状态；
- 电流互感器次级电路不允许开路，所以请不要装熔断器。