

TA3659 系列立式穿芯型罗氏电流互感器

LI091V2/2016

一、特点:

1. 立式穿芯，安装方式灵活，既可固定于母线上，又可固定在底板上；
2. 适用于保护的场合。

二、使用环境条件:

1. 环境温度：-55℃~+85℃；
2. 相对湿度：温度为 40℃ 时不大于 90%；
3. 大气压力：860~1060mbar(约为 650~800mmHg)。



三、工作频率范围：20Hz~20kHz。

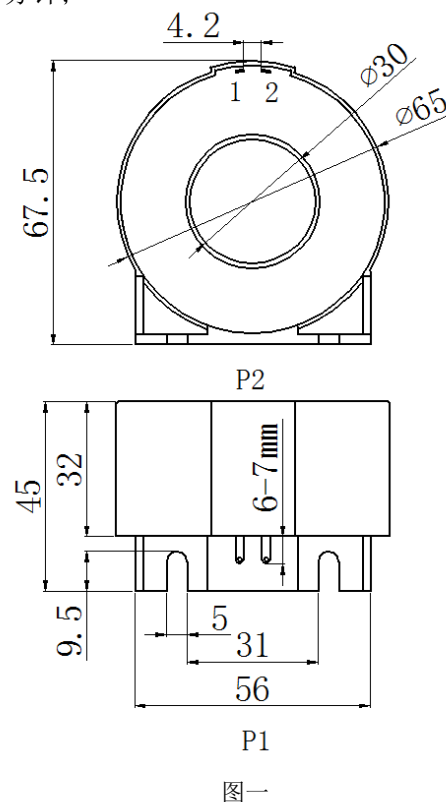
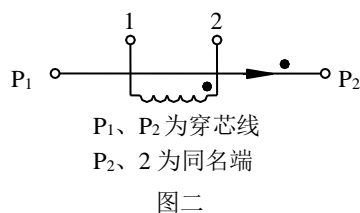
四、绝缘耐热等级：B 级(130℃)。

五、安全特性:

1. 绝缘电阻：常态时大于 1000MΩ；
2. 抗电强度：可承受工频 6kV/50Hz/1 分钟；
3. 阻燃性：符合 UL94-V0 级。

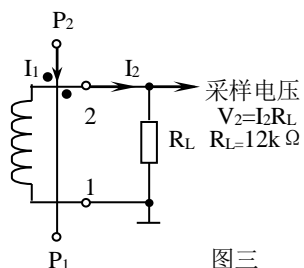
六、外形图、安装尺寸及线圈图:

1. 外形图、安装尺寸见图一；
2. 线圈图见图二：



七、典型应用及性能参数：

按图三所示应用时性能参数见下表。



型号	参数	额定 输入电流	额定 输出电压	精度	额定负载	过载能力
TAR3659-1	1A:3mV	40A	0.12V	0.5%	12kΩ	10 倍

注意：此系列互感器用于防爆系统保护的系统中；

● 说明：

- a. 实际应用中，采样电阻应等于上表给出的额定值；
- b. 若用户需要的变流比与上述不同，可按用户要求订制。