

## TA3240 系列立式穿芯型交流电流互感器

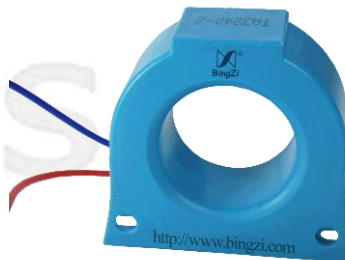
LI074V3/2016

### 一、特点:

1. 立式穿芯，安装方式灵活，既可固定于母线上，又可固定在底板上；
2. 输出为软线引出形式，便于在工程现场接线。

### 二、使用环境条件:

1. 环境温度：-55℃~+85℃；
2. 相对湿度：温度为 40℃ 时不大于 90%；
3. 大气压力：860~1060mbar(约为 650~800mmHg)。



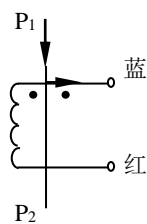
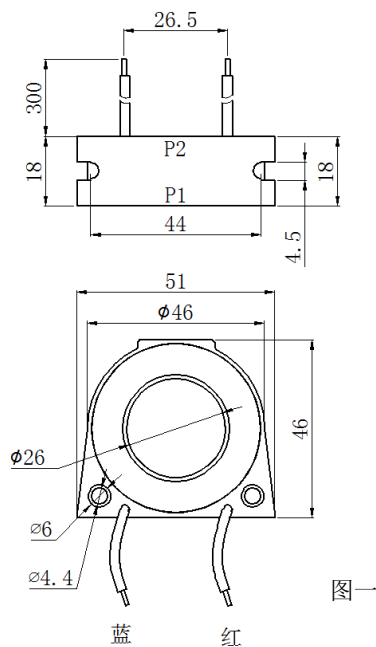
### 三、工作频率范围：20Hz~1kHz。

### 四、绝缘耐热等级：B 级(130℃)。

### 五、安全特性:

1. 绝缘电阻：常态时大于 1000MΩ；
2. 抗电强度：可承受工频 6kV/50Hz/1 分钟；
3. 阻燃性：符合 UL94-V0 级。

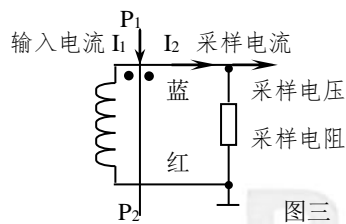
### 六、外形图、安装尺寸及(图一)线圈图(图二):



图二

### 七、典型应用及性能参数:

按图三所示应用时性能参数见下表:



图三

产品型号	额定输入电流	额定输出电流	额定采样电阻 $R_L$	额定采样电压	相移	非线性度	线性范围
TA3240-1	150A	150mA	12 $\Omega$	1.8V	$\leq 15^\circ$	$\leq 0.5\%$	5 倍额定
TA3240-2	150A	75mA	48 $\Omega$	3.6V	$\leq 15^\circ$		
TA3240-3	150A	50mA	108 $\Omega$	5.4V	$\leq 15^\circ$		

注意: 此系列互感器用于电机保护、软启动、大电流监控的场所。

● 说明:

a. 实际应用中, 采样电阻应小于或等于上表给出的额定值, 这样会改善非线性度和相移;

b. 若用户需要的变流比与上述不同, 可按用户要求订制。

### 八、注意事项:

1. 电流互感器初级应串联于被测电流回路中, 次级应近似工作于短路状态;
2. 电流互感器次级回路在工作时不允许开路, 所以请不要装熔断器。