

TA2739 系列卧式穿芯圆形交流电流互感器

LI004V4/2016

一、特点：

1. 直接固定在 1.7×21 扁排式母线上；
2. 全封闭，机械和耐环境性能好，电压隔离能力强，安全可靠。

二、使用环境条件：

1. 环境温度：-55℃~+85℃；
2. 相对湿度：温度为 40℃ 时不大于 90%；
3. 大气压力：860~1060mbar(约为 650~800mmHg)。

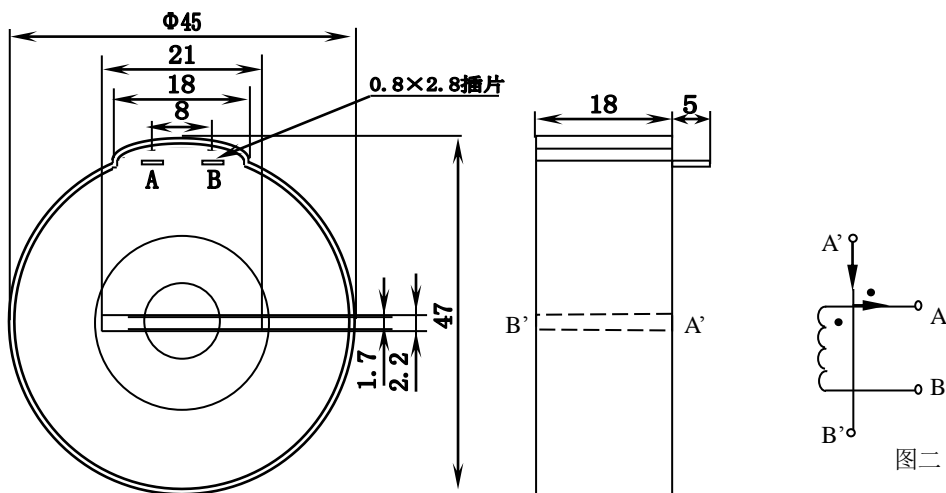
三、工作频率范围：20Hz~1kHz。

四、绝缘耐热等级：B 级(130℃)。

五、安全特性：

1. 绝缘电阻：常态时大于 1000MΩ；
2. 抗电强度：可承受工频 6kVHz/1 分钟；
3. 阻燃性：符合 UL94-V0 级。

六、外形图、安装尺寸(图一)及线圈图(图二)：



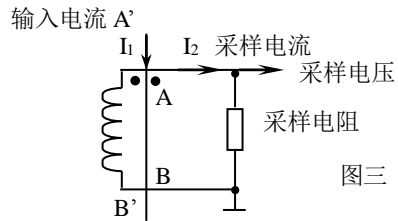
图一

图二



七、性能参数:

按图三所示应用性能参数见下表。



图三

产品型号	额定输入电流	额定输出电流	额定采样电阻	额定采样电压	相移	非线性度	线性范围
TA2739-01	100A	100mA	20Ω	2V	≤30'	≤0.5%	≥3 倍额定
TA2739-02	100A	50mA	80Ω	4V	≤30'	≤0.5%	

● 说明:

- a. 实际应用中，采样电阻应小于或等于上表给出的额定值，这样会改善非线性度和相移；
- b. 若用户需要的变流比与上述不同，可按用户要求订制。

八、注意事项:

1. 电流互感器初级应串联于被测电流回路中，次级应近似工作于短路状态；
2. 电流互感器次级电路不允许开路，所以请不要装熔断器。