



TA250 系列立式穿芯小型精密交流电流互感器

LI069V4/2016

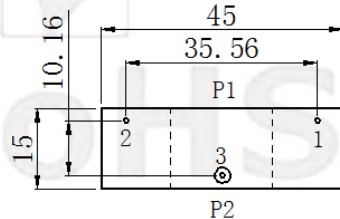
一、特点:

1. 立式穿芯，印刷电路板直接焊接安装；
2. 全封闭，机械和耐环境性能好，电压隔离能力强，外形美观。



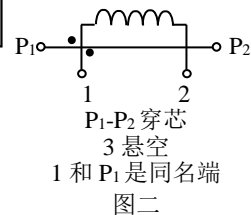
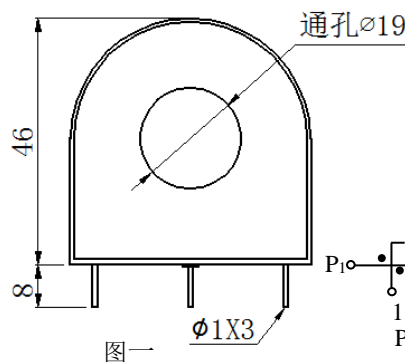
二、使用环境条件:

1. 环境温度: $-55^{\circ}\text{C} \sim +85^{\circ}\text{C}$;
2. 相对湿度:
温度为 40°C 时不大于 90%;
3. 大气压力:
 $860 \sim 1060\text{mbar}$
(约为 $650 \sim 800\text{mmHg}$)。



三、工作频率范围: 20Hz~1kHz。

四、绝缘耐热等级: B 级(130°C)。



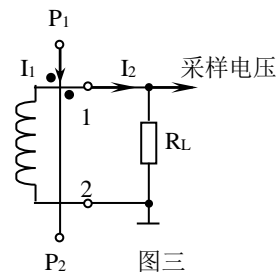
五、安全特性:

1. 绝缘电阻: 常态时大于 $1000\text{M}\Omega$;
2. 抗电强度: 可承受工频 $6\text{kV}50\text{Hz}/1$ 分钟;
3. 阻燃性: 符合 UL94-V0 级。

六、外形图、安装尺寸(图一)及线圈图(图二):

七、典型应用及性能参数:

按图三所示应用时性能参数见下表



产品型号	额定输入电流	额定输出电流	额定采样电阻	额定采样电压	相移	非线性度	线性范围
TA250-1	100A	100mA	100Ω	10V	$\leq 30'$	$\leq 1\%$	≥ 2.5 倍额定
TA250-2	100A	50mA	300Ω	15V			
TA250-3	100A	33.3mA	690Ω	23V			
TA250-4	100A	25mA	$1.1\text{k}\Omega$	27.5V			
TA250-5	100A	20mA	$1.8\text{k}\Omega$	36V			

八、注意事项:

1. 电流互感器初级应串联于被测电流回路中，次级应近似工作于短路状态；
2. 电流互感器次级电路不允许开路，所以请不要装熔断器。