

TA2032 系列立式穿芯交流电流互感器

LI026BV9/2016

一、特点:

1. 立式安装，输出线圈端子为标准插片，使用方便，外形美观；
2. 全封闭，机械和耐环境性好，电压隔离能力强，精度高，安全可靠。

二、使用环境条件:

1. 环境温度：-55℃~+85℃；
2. 相对湿度：温度为 40℃ 时不大于 90%；
3. 大气压力：860~1060mbar(约为 650~800mmHg)。



三、工作频率范围：20Hz~1kHz;

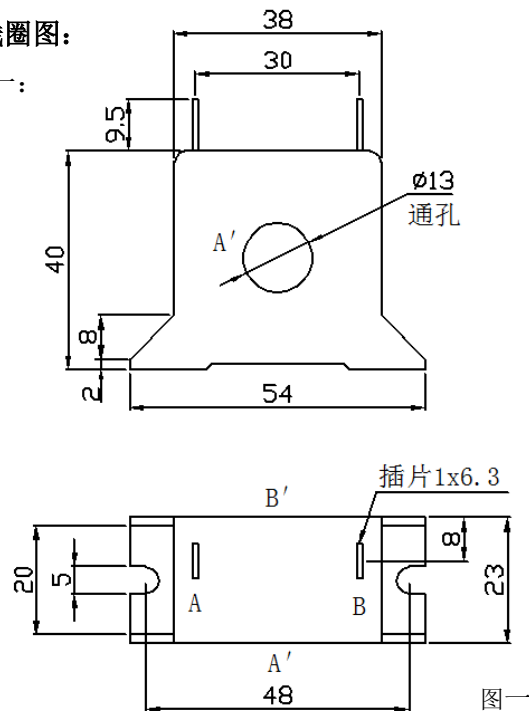
四、绝缘耐热等级：B 级(130℃)

五、安全特性:

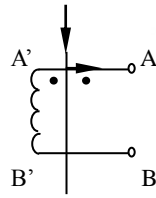
1. 绝缘电阻：常态时大于 1000MΩ；
2. 抗电强度：可承受工频 6kV50Hz/1 分钟；
3. 阻燃性：符合 UL94-V0 级。

六、外形图、安装尺寸及线圈图:

1. 外形图、安装尺寸见图一:



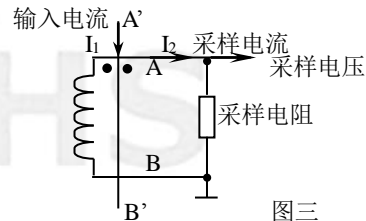
2. 线圈图见图二:



图二

七、典型应用及性能参数:

按图三所示应用时性能参数见下表。



图三

产品型号	额定输入电流	额定输出电流	额定采样电阻 R_L	额定采样电压	相移	非线性度	线性范围
TA2032-00	150A	50mA	180 Ω	9V	$\leq 30^\circ$	$\leq 0.5\%$	3 倍额定
TA2032-01	150A	75mA	80 Ω	6V	$\leq 30^\circ$		
TA2032-02	150A	100mA	45 Ω	4.5V	$\leq 30^\circ$		
TA2032-03	150A	150mA	20 Ω	3V	$\leq 30^\circ$		

● 说明:

- a. 实际应用中, 采样电阻应小于或等于上表给出的额定值, 这样会改善非线性度和相移;
- b. 若用户需要的变流比与上述不同, 可按用户要求订制。

八、注意事项:

1. 电流互感器初级应串联于被测电流回路中, 次级应近似工作于短路状态;
2. 电流互感器次级电路不允许开路, 所以请不要装熔断器。