

TA2031 系列精密交流电流互感器

LI062V3/2016

一、特点:

1. 母线内置，输入、输出为标准端子，使用方便，外形美观；
2. 全封闭，机械和耐环境性好，电压隔离能力强，精度高，安全可靠。

二、使用环境条件:

1. 环境温度：-55℃~+85℃；
2. 相对湿度：温度为 40℃ 时不大于 90%；
3. 大气压力：860~1060mbar(约为 650~800mmHg)。

三、工作频率范围：20Hz~20kHz。

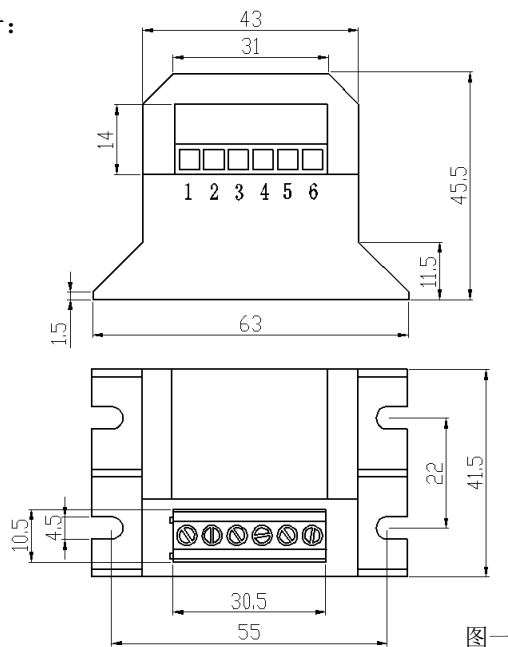
四、绝缘耐热等级：B 级(130℃)。

五、安全特性:

1. 绝缘电阻(常态时)：大于 1000MΩ；
2. 抗电强度(工频)：大于 2kV50Hz / 1 分钟；
3. 阻燃性：符合 UL94-V0 级。

六、外形图、安装尺寸及线圈图:

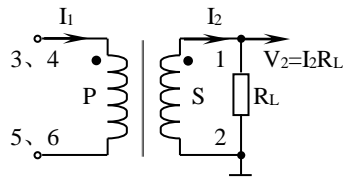
1. 外形图、安装尺寸及见图一:



图一



2. 线圈图见图二:



图二

七、典型应用及性能参数:

按图二所示应用时性能参数见下表。

| 产品型号 | 额定输入电流 | 额定输出电流 | 额定采样电阻 | 额定采样电压 | 相移 | 非线性度 | 线性范围 |
|----------|--------|--------|--------|--------|------|-------|-------|
| TA2031-1 | 1A | 0.1A | 30Ω | 3V | ≤30' | ≤0.5% | 3 倍额定 |
| TA2031-2 | 2A | 0.1A | 30Ω | 3V | ≤30' | ≤0.5% | |
| TA2031-3 | 3A | 0.1A | 30Ω | 3V | ≤30' | ≤0.5% | |
| TA2031-4 | 4A | 0.1A | 30Ω | 3V | ≤30' | ≤0.5% | |
| TA2031-5 | 5A | 0.1A | 30Ω | 3V | ≤30' | ≤0.5% | |

● 说明:

- a. 实际应用中, 采样电阻应小于或等于上表给出的额定值, 这样会改善非线性度和相移;
- b. 若用户需要的变流比与上述不同, 可按用户要求订制。

八、注意事项:

1. 电流互感器初级应串联于被测电流回路中, 次级应近似工作于短路状态;
2. 电流互感器次级回路不允许开路, 所以请不要装熔断器。