

## TA2031 系列精密交流电流互感器

LI062V3/2016

### 一、特点:

1. 母线内置，输入、输出为标准端子，使用方便，外形美观；
2. 全封闭，机械和耐环境性好，电压隔离能力强，精度高，安全可靠。

### 二、使用环境条件:

1. 环境温度：-55℃~+85℃；
2. 相对湿度：温度为 40℃ 时不大于 90%；
3. 大气压力：860~1060mbar(约为 650~800mmHg)。

### 三、工作频率范围：20Hz~20kHz。

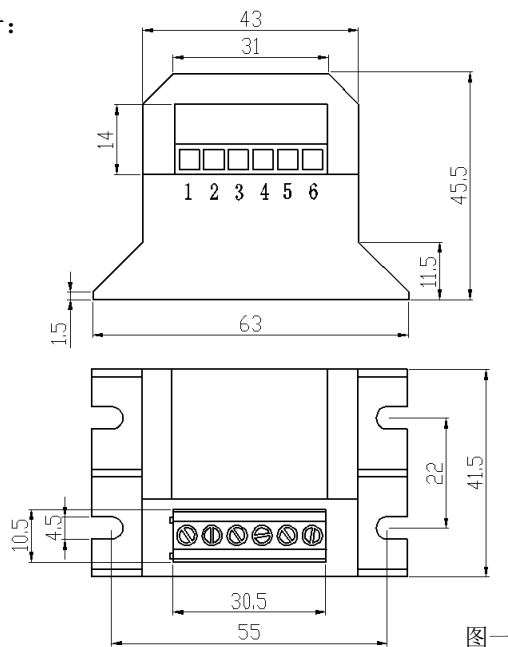
### 四、绝缘耐热等级：B 级(130℃)。

### 五、安全特性:

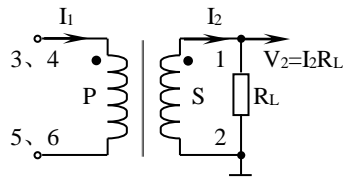
1. 绝缘电阻(常态时)：大于 1000MΩ；
2. 抗电强度(工频)：大于 2kV50Hz / 1 分钟；
3. 阻燃性：符合 UL94-V0 级。

### 六、外形图、安装尺寸及线圈图:

1. 外形图、安装尺寸及见图一:



2. 线圈图见图二:



图二

## 七、典型应用及性能参数:

按图二所示应用时性能参数见下表。

产品型号	额定输入电流	额定输出电流	额定采样电阻	额定采样电压	相移	非线性度	线性范围
TA2031-1	1A	0.1A	30Ω	3V	≤30'	≤0.5%	3 倍额定
TA2031-2	2A	0.1A	30Ω	3V	≤30'	≤0.5%	
TA2031-3	3A	0.1A	30Ω	3V	≤30'	≤0.5%	
TA2031-4	4A	0.1A	30Ω	3V	≤30'	≤0.5%	
TA2031-5	5A	0.1A	30Ω	3V	≤30'	≤0.5%	

### ● 说明:

- a. 实际应用中, 采样电阻应小于或等于上表给出的额定值, 这样会改善非线性度和相移;
- b. 若用户需要的变流比与上述不同, 可按用户要求订制。

## 八、注意事项:

1. 电流互感器初级应串联于被测电流回路中, 次级应近似工作于短路状态;
2. 电流互感器次级回路不允许开路, 所以请不要装熔断器。