

## TA2030 系列立式穿芯精密交流电流互感器

LI026AV10/2016

### 一、特点：

1. 立式安装，输出线圈端子为标准插片，使用方便，外形美观；
2. 全封闭，机械和耐环境性好，电压隔离能力强，精度高，安全可靠。

### 二、使用环境条件：

1. 环境温度：-55℃~+85℃；
2. 相对湿度：温度为 40℃ 时不大于 90%；
3. 大气压力：860~1060mbar (约为 650~800mmHg)。

### 三、工作频率范围：20Hz~20kHz

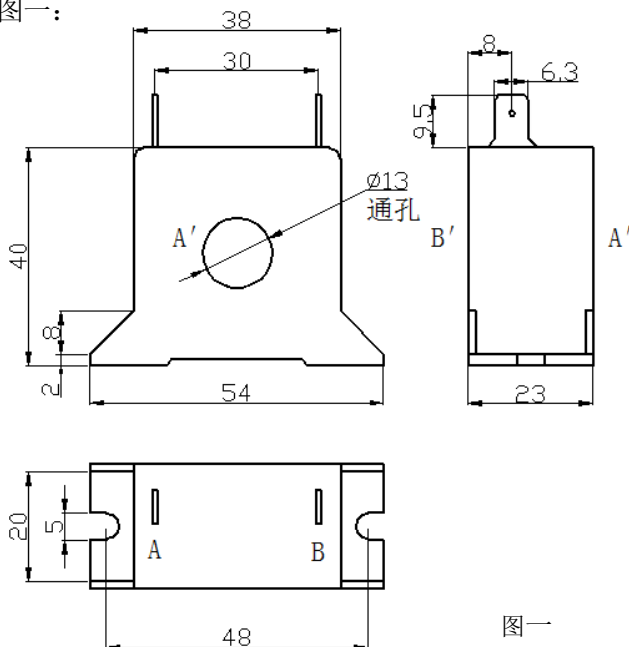
### 四、绝缘耐热等级：B 级 (130℃)

### 五、安全特性：

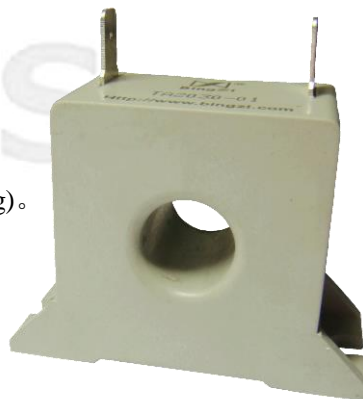
1. 绝缘电阻：常态时大于 1000MΩ；
2. 抗电强度：可承受工频 6kV50Hz/1 分钟；
3. 阻燃性：符合 UL94-V0 级。

### 六、外形图、安装尺寸及线圈图：

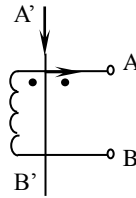
1. 外形图、安装尺寸见图一：



图一



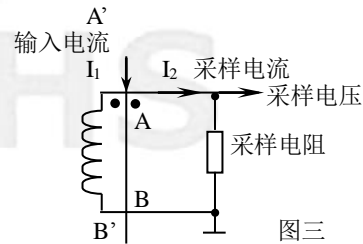
2. 线圈图见图二:



图二

### 七、典型应用及性能参数:

按图三所示应用时性能参数见下表。



图三

产品型号	额定输入电流	额定输出电流	额定采样电阻 $R_L$	额定采样电压	相移	非线性度	线性范围
TA2030-00	120A	40mA	150 $\Omega$	6V	$\leq 6'$	$\leq 0.2\%$	1.5 倍额定
TA2030-00M	120A	40mA	187.5 $\Omega$	7.5V	$\leq 7.5'$	$\leq 0.25\%$	
TA2030-01	100A	50mA	80 $\Omega$	4V	$\leq 8'$	$\leq 0.2\%$	
TA2030-01M	100A	50mA	100 $\Omega$	5V	$\leq 10'$	$\leq 0.25\%$	
TA2030-02	90A	60mA	50 $\Omega$	3V	$\leq 10'$	$\leq 0.2\%$	
TA2030-02M	90A	60mA	62.5 $\Omega$	3.75V	$\leq 12.5'$	$\leq 0.25\%$	
TA2030-03	60A	60mA	30 $\Omega$	1.8V	$\leq 10'$	$\leq 0.2\%$	
TA2030-03M	60A	60mA	37.5 $\Omega$	2.25V	$\leq 12.5'$	$\leq 0.25\%$	

#### ● 说明:

- 实际应用中, 采样电阻应小于或等于上表给出的额定值, 这样会改善非线性度和相移;
- 若用户需要的变流比与上述不同, 可按用户要求订制。

### 八、注意事项:

- 电流互感器初级应串联于被测电流回路中, 次级应近似工作于短路状态;
- 电流互感器次级电路不允许开路, 所以请不要装熔断器。