

TA1931 系列立式穿芯交流电流互感器

LI143V2/2016

一、特点:

1. 立式穿芯, 外形美观;
2. 频率高, 全封闭, 机械和耐环境性能好;
3. 电压隔离能力强, 安全可靠;
4. 插片引出, 接插方便、牢固。



二、使用环境条件:

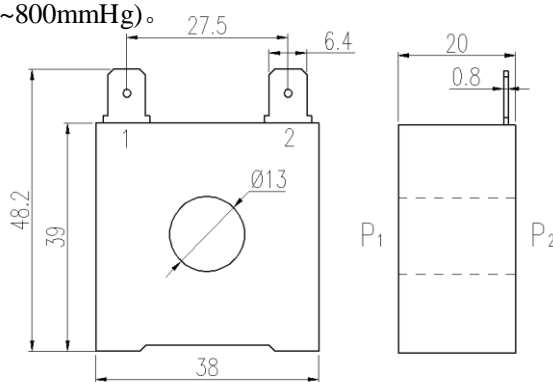
1. 环境温度: $-55^{\circ}\text{C} \sim +85^{\circ}\text{C}$;
2. 相对湿度: 温度为 40°C 时不大于 90%;
3. 大气压力: $860 \sim 1060\text{mbar}$ (约为 $650 \sim 800\text{mmHg}$)。

三、工作频率范围: $2\text{kHz} \sim 200\text{kHz}$ 。

四、绝缘耐热等级: B 级(130°C)。

五、安全特性:

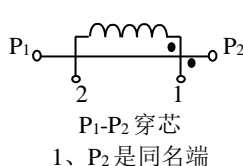
1. 绝缘电阻: 常态时大于 $1000\text{M}\Omega$;
2. 抗电强度: 可承受工频 $6\text{kV}50\text{Hz}/1$ 分钟;
3. 阻燃性: 符合 UL94-V0 级。



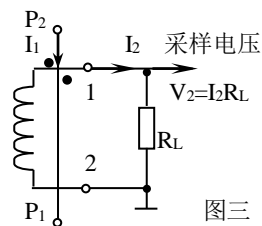
图一

六、外形图及安装尺寸及线圈图:

1. 外形图及安装尺寸见图一;
2. 线圈图见图二:



图二



图三

七、典型应用(见图三)及性能参数:

产品型号	额定输入电流	额定输出电流	额定采样电阻	额定采样电压	非线性度
TA1931-01	100A	1A	3Ω	3V	$\leq 2\%$
TA1931-02	100A	0.5A	12Ω	6V	$\leq 2\%$

八、注意事项:

1. 电流互感器初级应串联于被测电流回路中, 次级应近似工作于短路状态;
2. 电流互感器次级电路不允许开路, 所以请不要装熔断器。