

## TA1626 系列立式穿芯小型精密交流电流互感器

LI046V7/2016

### 一、特点:

1. 立式穿芯印刷线路板直接焊接安装、外形美观;
2. 全封闭, 机械和耐环境性好, 电压隔离能力强, 安全可靠。

### 二、使用环境条件:

1. 环境温度:  $-55^{\circ}\text{C}\sim+85^{\circ}\text{C}$ ;
2. 相对湿度: 温度为  $40^{\circ}\text{C}$  时不大于 90%;
3. 大气压力: 860~1060mbar(约为 650~800mmHg)。

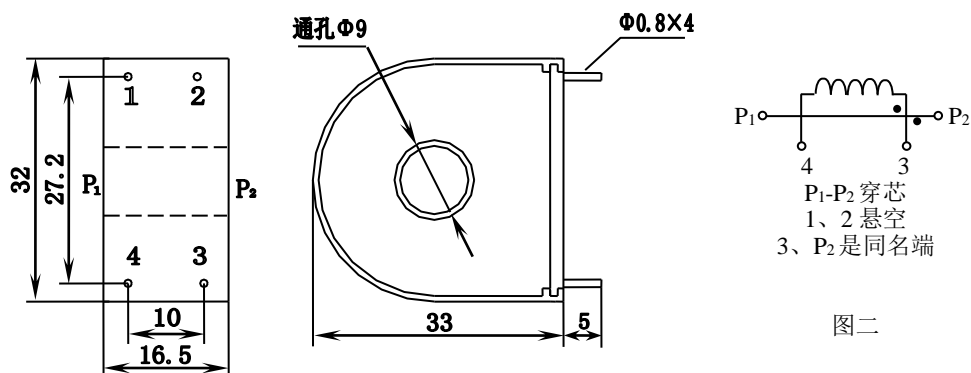
### 三、工作频率范围: 20Hz~1kHz。

### 四、绝缘耐热等级: B 级( $130^{\circ}\text{C}$ )。

### 五、安全特性:

1. 绝缘电阻: 常态时大于  $1000\text{M}\Omega$ ;
2. 抗电强度: 可承受工频  $6\text{kV}50\text{Hz}/1$  分钟;
3. 阻燃性: 符合 UL94-V0 级。

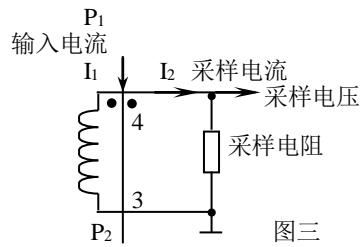
### 六、外形图、安装尺寸(图一)及线圈图(图二):



图一

### 七、典型应用及性能参数:

按图三所示应用时性能参数见下表。



产品型号	额定输入电流	额定输出电流	额定采样电阻 $R_L$	额定采样电压	相移	非线性度	线性范围
TA1626-1	50A	25mA	200 $\Omega$	5.0V	$\leq 50'$	$\leq 0.5\%$	$\geq 3$ 倍额定
TA1626-1M	50A	25mA	140 $\Omega$	3.5V	$\leq 19'$	$\leq 0.25\%$	$\geq 2$ 倍额定
TA1626-2	50A	50mA	50 $\Omega$	2.5V	$\leq 50'$	$\leq 0.5\%$	$\geq 3$ 倍额定
TA1626-2M	50A	50mA	35 $\Omega$	1.75V	$\leq 25'$	$\leq 0.25\%$	$\geq 2$ 倍额定
TA1626-3	75A	50mA	100 $\Omega$	5.0V	$\leq 60'$	$\leq 0.5\%$	$\geq 2$ 倍额定
TA1626-3M	75A	50mA	50 $\Omega$	2.5V	$\leq 20'$	$\leq 0.25\%$	$\geq 2$ 倍额定
TA1626-4	75A	100mA	25 $\Omega$	2.5V	$\leq 60'$	$\leq 0.5\%$	$\geq 2$ 倍额定
TA1626-4M	75A	100mA	12.5 $\Omega$	1.25V	$\leq 25'$	$\leq 0.25\%$	$\geq 2$ 倍额定

● 说明;

a. 实际应用中, 采样电阻应小于或等于上表给出的额定值, 这样会改善非线性度和相移;

b. 若用户需要的变流比与上述不同, 可按用户要求订制。

### 八、注意事项:

1. 电流互感器初级应串联于被测电流回路中, 次级应近似工作于短路状态;
2. 电流互感器次级电路不允许开路, 所以请不要装熔断器。