

TA1626 系列立式穿芯小型精密交流电流互感器

LI046V7/2016

一、特点:

1. 立式穿芯印刷线路板直接焊接安装、外形美观;
2. 全封闭, 机械和耐环境性好, 电压隔离能力强, 安全可靠。

二、使用环境条件:

1. 环境温度: $-55^{\circ}\text{C}\sim+85^{\circ}\text{C}$;
2. 相对湿度: 温度为 40°C 时不大于 90%;
3. 大气压力: 860~1060mbar(约为 650~800mmHg)。

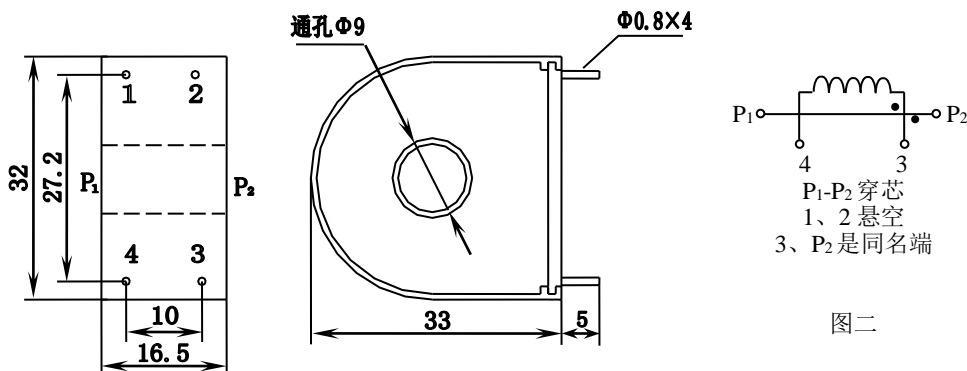
三、工作频率范围: 20Hz~1kHz。

四、绝缘耐热等级: B 级(130°C)。

五、安全特性:

1. 绝缘电阻: 常态时大于 $1000\text{M}\Omega$;
2. 抗电强度: 可承受工频 $6\text{kV}50\text{Hz}/1$ 分钟;
3. 阻燃性: 符合 UL94-V0 级。

六、外形图、安装尺寸(图一)及线圈图(图二):

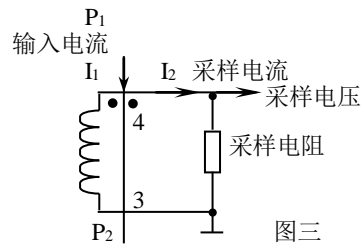


图一

图二

七、典型应用及性能参数：

按图三所示应用时性能参数见下表。



产品型号	额定输入电流	额定输出电流	额定采样电阻 R_L	额定采样电压	相移	非线性度	线性范围
TA1626-1	50A	25mA	200 Ω	5.0V	$\leq 50'$	$\leq 0.5\%$	≥ 3 倍额定
TA1626-1M	50A	25mA	140 Ω	3.5V	$\leq 19'$	$\leq 0.25\%$	≥ 2 倍额定
TA1626-2	50A	50mA	50 Ω	2.5V	$\leq 50'$	$\leq 0.5\%$	≥ 3 倍额定
TA1626-2M	50A	50mA	35 Ω	1.75V	$\leq 25'$	$\leq 0.25\%$	≥ 2 倍额定
TA1626-3	75A	50mA	100 Ω	5.0V	$\leq 60'$	$\leq 0.5\%$	≥ 2 倍额定
TA1626-3M	75A	50mA	50 Ω	2.5V	$\leq 20'$	$\leq 0.25\%$	≥ 2 倍额定
TA1626-4	75A	100mA	25 Ω	2.5V	$\leq 60'$	$\leq 0.5\%$	≥ 2 倍额定
TA1626-4M	75A	100mA	12.5 Ω	1.25V	$\leq 25'$	$\leq 0.25\%$	≥ 2 倍额定

● 说明；

a. 实际应用中，采样电阻应小于或等于上表给出的额定值，这样会改善非线性度和相移；

b. 若用户需要的变流比与上述不同，可按用户要求订制。

八、注意事项：

1. 电流互感器初级应串联于被测电流回路中，次级应近似工作于短路状态；
2. 电流互感器次级电路不允许开路，所以请不要装熔断器。