

## TA1623 系列立式穿芯小型精密交流电流互感器

LI049V6/2016

### 一、特点:

1. 立式穿芯，印刷线路板直接焊接安装；
2. 引出脚间距按 2.54mm 网格排列，适应计算机布板要求；
3. 全封闭，机械和耐环境性能好，电压隔离能力强，外形美观。

### 二、使用环境条件:

1. 环境温度：-55℃~+85℃；
2. 相对湿度：温度为 40℃ 时不大于 90%；
3. 大气压力：860~1060mbar(约为 650~800mmHg)。

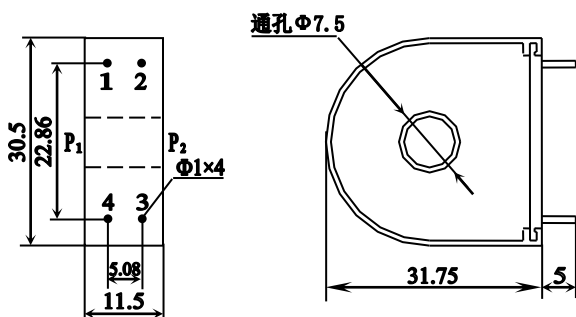
### 三、工作频率范围：20Hz~20kHz。

### 四、绝缘耐热等级：B 级(130℃)。

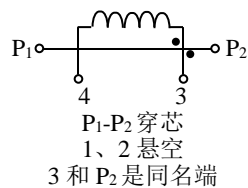
### 五、安全特性:

1. 绝缘电阻：常态时大于 1000MΩ；
2. 抗电强度：可承受工频 6kV50Hz / 1 分钟；
3. 阻燃性：符合 UL94-V0 级。

### 六、外形图、安装尺寸(图一)及线圈图(图二):

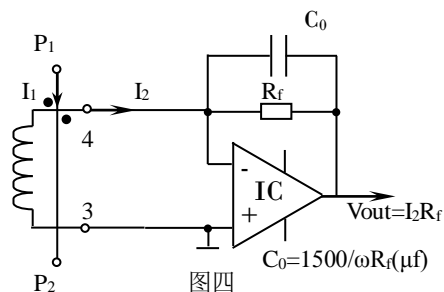
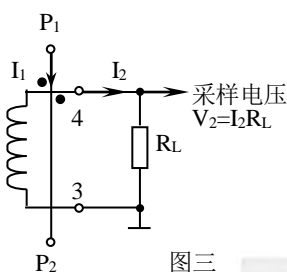


图一



图二

## 七、典型应用及性能参数:



1. 用电阻法直接获得采样电压时(如图三所示); 性能参数见表一;
2. 用 IC 法获行采样电压时(如图四所示), 性能参数见表二;

表一:

产品型号	额定输入电流	额定输出电流	额定采样电阻	额定采样电压	相移	非线性度	线性范围
TA1623-1	5A	5mA	150Ω	0.75V	≤20°	≤0.2%	≥2 倍额定
TA1623-1M	5A	5mA	190Ω	0.95V	≤25°	≤0.25%	
TA1623-2	10A	5mA	300Ω	1.5V	≤20°	≤0.2%	
TA1623-2M	10A	5mA	380Ω	1.9V	≤25°	≤0.25%	

表二:

产品型号	额定输入电流	额定输出电流	额定采样电压	相移	非线性度	线性范围
TA1623-1	5A	5mA	≤1/2 倍 IC 电源电压	≤5°	≤0.1%	≥2 倍额定
TA1623-1M	5A	5mA				
TA1623-2	10A	5mA				
TA1623-2M	10A	5mA				

## 八、注意事项:

1. 电流互感器初级应串联于被测电流回路中, 次级应近似工作于短路状态;
2. 电流互感器次级电路不允许开路, 所以请不要装熔断器。