

TA1526 系列卧式穿芯圆形脉冲电流互感器

LI058V5/2016

一、特点:

1. 卧式穿芯，印刷线路板直接焊接安装；
2. 频率高，外形美观；
3. 全封闭，机械和耐环境性能好，电压隔离能力强，安全可靠。

二、使用环境条件:

1. 环境温度：-55℃~+85℃；
2. 相对湿度：温度为 40℃时不大于 90%；
3. 大气压力：860~1060mbar(约为 650~800mmHg)。

三、工作频率范围：2kHz~200kHz。

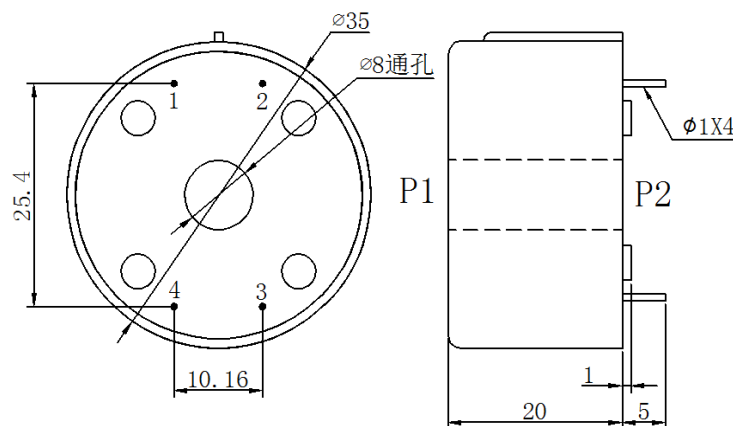
四、绝缘耐热等级：B 级(130℃)。

五、安全特性:

1. 绝缘电阻：常态时大于 1000MΩ；
2. 抗电强度：可承受工频 6kV50Hz/1 分钟；
3. 阻燃性：符合 UL94-V0 级。

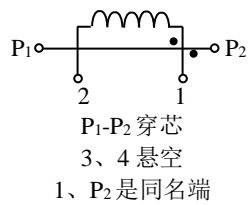
六、外形图、安装尺寸及线圈图:

1. 外形图、安装尺寸见图一:

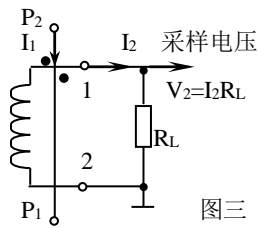


图一

2. 线圈图见图二:



图二



图三

七、典型应用

按图三所示，性能参数见下表：

产品型号	额定输入电流	额定输出电流	额定采样电阻	额定采样电压	非线性度
TA1526-1	50A	250mA	30Ω	7.5V	≤2%
TA1526-2	50A	100mA	150Ω	15V	≤2%
TA1526-3	50A	50mA	600Ω	30V	≤2%

八、注意事项：

1. 电流互感器初级应串联于被测电流回路中，次级应近似工作于短路状态；
2. 电流互感器次级电路不允许开路，所以请不要装熔断器。