

TA1520 系列卧式母线内置型微型电流互感器

LI083V2/2016

一、特点:

1. 全封闭、耐环境性能好、绝缘隔离能力强, 防潮抗震, 外形美观;
2. 输入采用软线或插针银柱, 输出为插针银柱形式, 方便电路板焊接。

二、使用环境条件:

1. 环境温度: $-55^{\circ}\text{C} \sim +85^{\circ}\text{C}$;
2. 相对湿度: 温度为 40°C 时不大于 90%;
3. 大气压力: 860~1060mbar(约为 650~800mmHg)。

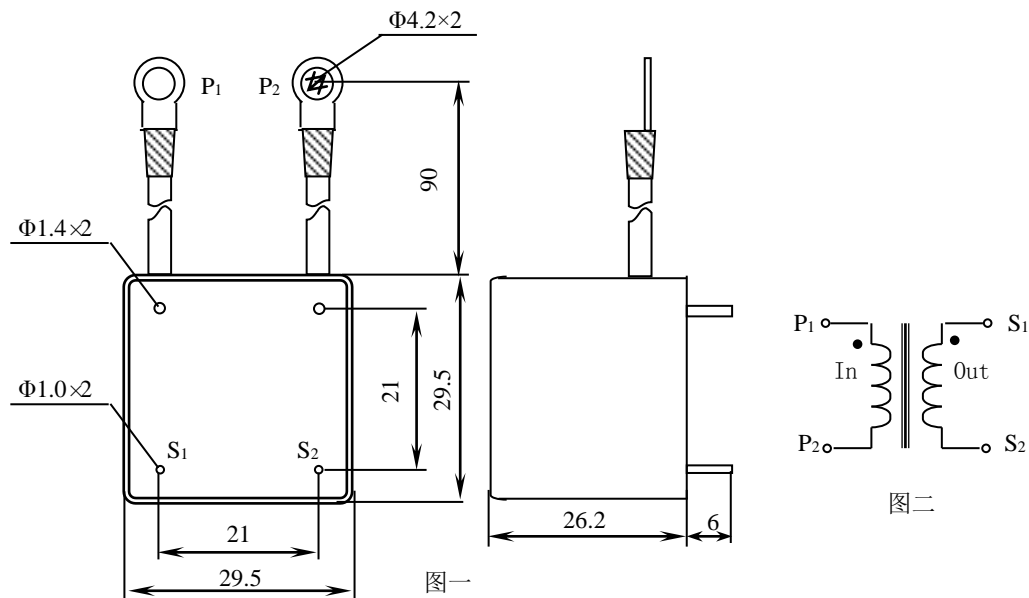
三、工作频率范围: 20Hz~20kHz。

四、绝缘耐热等级: B 级(130°C)。

五、安全特性:

1. 绝缘电阻: 常态时大于 $1000\text{M}\Omega$;
2. 抗电强度: 可承受工频 $2.5\text{kV}/1$ 分钟;
3. 阻燃性: 符合 UL94-V0 级。

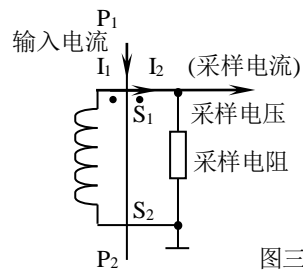
六、外形图、安装尺寸(图一)及线圈图(图二):



- 说明: 输入引线的长短可根据客户要求定做。

七、性能参数:

按图三所示应用时性能参数见下表:



产品型号	额定输入电流	额定输出电流	最大输入电流	额定采样电阻	额定采样电压	相移	非线性度	线性范围
TA1520-1M	1.5A	5mA	6A	5Ω	25mV	≤5'	≤0.1%	≥3 倍额定
				10Ω	50mV	≤5'	≤0.1%	
				20Ω	100mV	≤10'	≤0.2%	
				40Ω	200mV	≤10'	≤0.5%	
TA1520-2M	2.5A	5mA	10A	5Ω	25mV	≤5'	≤0.1%	≥3 倍额定
				10Ω	50mV	≤5'	≤0.1%	
				20Ω	100mV	≤10'	≤0.2%	
				40Ω	200mV	≤10'	≤0.5%	
TA1520-3M	5A	2.5 mA	20A	5Ω	12.5mV	≤5'	≤0.1%	≥3 倍额定
				10Ω	25mV	≤5'	≤0.1%	
				20Ω	50mV	≤10'	≤0.2%	
				40Ω	200mV	≤10'	≤0.5%	

● 说明:

- 实际应用中, 采样电阻应小于或等于上表给出的额定值, 这样会改善非线性度和相移;
- 若用户需要的变流比与上述不同, 可按用户要求订制。

八、注意事项:

- 电流互感器初级应串联于被测电路中, 次级应近似工作于短路状态;
- 电流互感器次级电路不允许开路, 所以请不要在次级回路安装熔断器。