

## TA1424 系列电压输出型电流变换器

LI079V3/2016

### 一、特点:

1. 印刷线路板直接焊接安装, 外形美观;
2. 能有效的抑制原边电流快速瞬变脉冲信号的干扰;
3. 原边绕组与副边绕组、绕组与屏蔽之间可靠绝缘;
4. 内置精密电阻, 可直接测量, 使用方便;
5. 全封闭, 机械和耐环境性能好, 电压隔离能力强, 安全可靠。

### 二、使用环境条件:

1. 环境温度:  $-40^{\circ}\text{C} \sim +85^{\circ}\text{C}$ ;
2. 相对湿度: 温度为  $40^{\circ}\text{C}$  时不大于 90%;
3. 大气压力: 860~1060mbar(约为 650~800mmHg)。

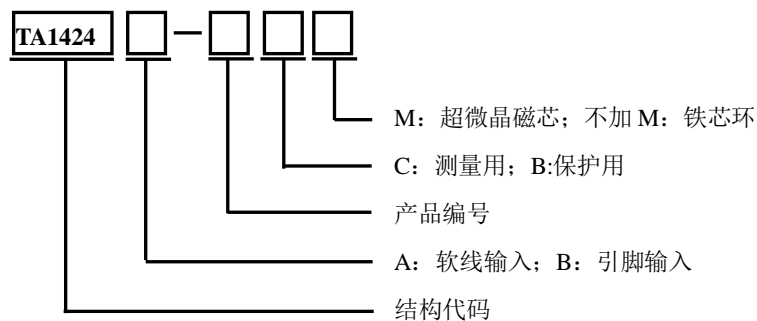
### 三、工作频率范围: 20Hz~20kHz。

### 四、绝缘耐热等级: B 级( $130^{\circ}\text{C}$ )。

### 五、安全特性:

1. 绝缘电阻: 常态时大于  $1000\text{M}\Omega$ ;
2. 抗电强度: 可承受工频  $3\text{kV}50\text{Hz} / 1$  分钟;
3. 阻燃性: 符合 UL94-V0 级。

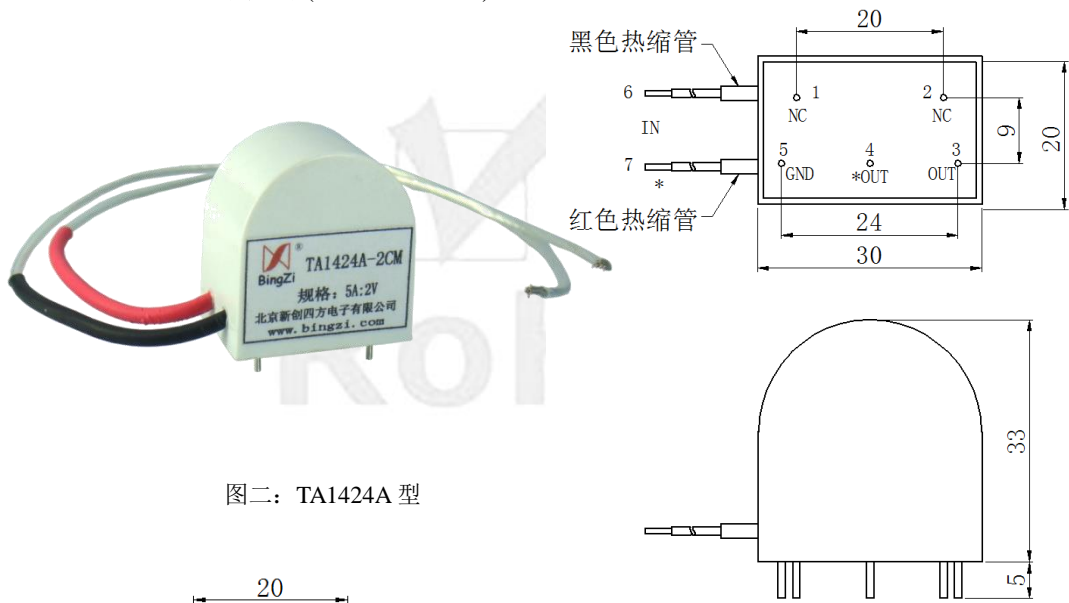
### 六、型号规格定义: 见下图一



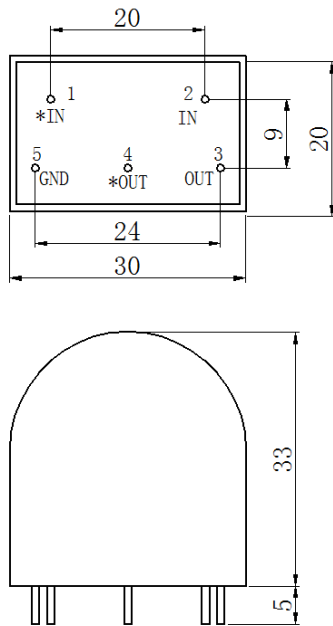
图一



七、外形图、安装尺寸(见图二及图三):



图二: TA1424A 型



图三: TA1424B 型

八、型号及性能参数:

型号	额定输入电流	最大输入电流	额定输出电压	非线性度	相移
TA1424A-1CM	1A	1.2A	2V	≤0.5%	≤10'
TA1424A-2CM	5A	6A	2V	≤0.5%	≤10'
TA1424B-1CM	5A	6A	5V	≤0.5%	≤10'
TA1424B-2CM	5A	6A	3.53V	≤0.5%	≤10'

●说明: 若表中参数不能满足用户要求, 可按用户要求设计定制。