

TA1338 系列立式穿芯小型精密交流电流互感器

LI198V1/2017

一、特点:

1. 立式穿芯，印刷线路板直接焊接安装、外形美观；
2. 全封闭，机械和耐环境性能好，电压隔离能力强，精度高，安全可靠。

二、使用环境条件:

1. 环境温度：-55℃~+85℃；
2. 相对湿度：温度为 40℃时不大于 90%；
3. 大气压力：860~1060mbar(约为 650~800mmHg)。

三、工作频率范围：20Hz~200kHz。

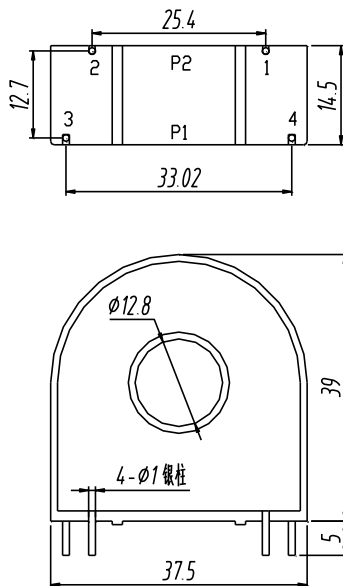
四、绝缘耐热等级：B 级(130℃)。

五、安全特性:

1. 绝缘电阻：常态时大于 1000MΩ；
2. 抗电强度：可承受工频 6kV50Hz/1 分钟；
3. 阻燃性：符合 UL94-V0 级。

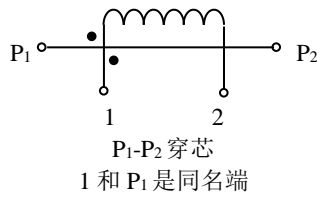
六、外形图、安装尺寸及线圈图:

1. 外形图、安装尺寸见图一:

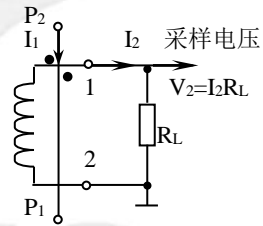


图一

2. 线圈图见图二:



图二



图三

七、典型应用及性能参数:

用电阻法直接获得采样电压时(图三)性能参数见表一;

表一

产品型号	额定 输入电流	额定 输出电流	额定 采样电阻 R_L	额定 采样电压	非线性度	线性范围
TA1338-01M	50A	50mA	40 Ω	2V	$\leq 0.2\%$	≥ 1.5 倍额定
TA1338-02M	50A	25mA	160 Ω	4V		

八、注意事项:

1. 电流互感器初级应串联于被测电流回路中, 次级应近似工作于短路状态;
2. 电流互感器次级电路不允许开路, 所以请不要装熔断器。