

TA1321 系列卧式穿芯小型精密交流电流互感器

LI045V6/2016

一、特点:

1. 卧式穿芯, 印刷电路板直接焊接安装、外形美观;
2. 全封闭, 机械和耐环境性能好, 电压隔离能力强, 精度高, 安全可靠。

二、使用环境条件:

1. 环境温度: $-55^{\circ}\text{C}\sim+85^{\circ}\text{C}$;
2. 相对湿度: 温度为 40°C 时不大于 90%;
3. 大气压力: 860~1060mbar(约为 650~800mmHg)。



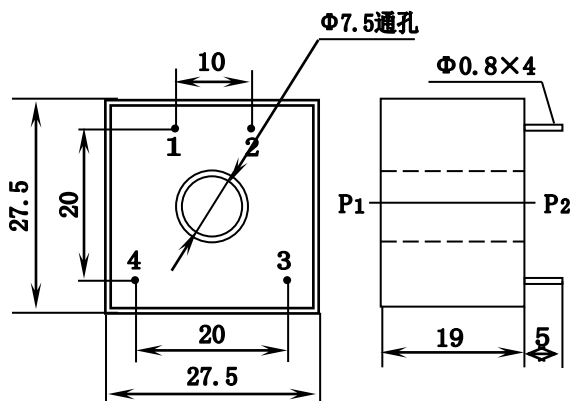
三、工作频率范围: 20Hz~20kHz。

四、绝缘耐热等级: B 级(130°C)。

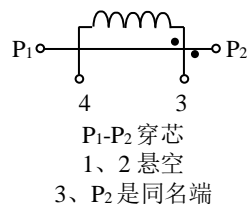
五、安全特性:

1. 绝缘电阻: 常态时大于 $1000\text{M}\Omega$;
2. 抗电强度: 可承受工频 $6\text{kV}50\text{Hz}/1$ 分钟;
3. 阻燃性: 符合 UL94-V0 级。

六、外形图、安装尺寸(图一)及线圈图(图二):



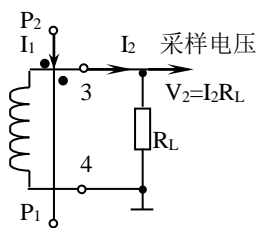
图一



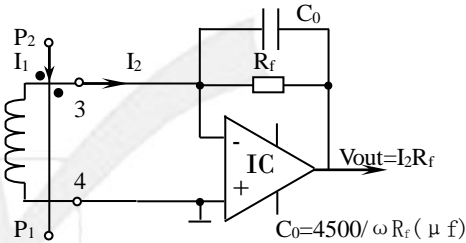
图二

七、典型应用及性能参数:

1. 用电阻法直接获得采样电压时(图三)性能参数见表一;
2. 用 IC 法获得采样电压时(图四)性能参数见表二;



图三



图四

表一

产品型号	额定输入电流	额定输出电流	额定采样电阻 R_L	额定采样电压	相移	非线性度	线性范围
TA1321-1K	10A	25mA	32Ω	0.8V	≤30'	≤0.2%	≥2 倍额定
TA1321-1KM	10A	25mA	40Ω	1.0V	≤37'	≤0.25%	
TA1321-2K	10A	10mA	200Ω	2.0V	≤20'	≤0.2%	
TA1321-2KM	10A	10mA	250Ω	2.5V	≤25'	≤0.25%	
TA1321-3K	20A	10mA	300Ω	3.0V	≤15'	≤0.2%	
TA1321-3KM	20A	10mA	375Ω	3.75V	≤19'	≤0.25%	
TA1321-4K	30A	6mA	500Ω	3.0V	≤12'	≤0.2%	≥1.5 倍额定
TA1321-4KM	30A	6mA	625Ω	3.75V	≤15'	≤0.25%	
TA1321-5K	40A	50mA	20Ω	1.0V	≤15'	≤0.2%	
TA1321-5KM	40A	50mA	25Ω	1.25V	≤19'	≤0.25%	
TA1321-6K	20A	25mA	20Ω	0.5V	≤20'	≤0.2%	
TA1321-6KM	20A	25mA	25Ω	0.625V	≤25'	≤0.25%	

表二:

产品型号	额定输入电流	额定输出电流	额定采样电压	相移	非线性度	线性范围
TA1321-1K	10A	25mA	≤1/2 倍 IC 电源电压	≤5'	≤0.1%	≥2 倍额定
TA1321-1KM	10A	25mA				
TA1321-2K	10A	10mA				
TA1321-2KM	10A	10mA				
TA1321-3K	20A	10mA				
TA1321-3KM	20A	10mA				
TA1321-4K	30A	6mA				
TA1321-4KM	30A	6mA				
TA1321-5K	40A	50mA				
TA1321-5KM	40A	50mA				
TA1321-6K	20A	25mA				
TA1321-6KM	20A	25mA				

八、注意事项:

1. 电流互感器初级应串联于被测电流回路中，次级应近似工作于短路状态；
2. 电流互感器次级电路不允许开路，所以请不要装熔断器。