

TA1319 系列立式穿芯微型交流电流互感器

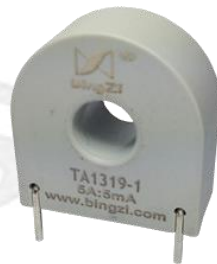
LII41V2/2016

一、特点:

1. 立式穿芯，印刷线路板直接焊接安装；
2. 体积小，精度高，外形美观；
3. 全封闭，机械和耐环境性能好，电压隔离能力强。

二、使用环境条件:

1. 环境温度：-55℃~+85℃；
2. 相对湿度：温度为 40℃时不大于 90%；
3. 大气压力：860~1060mbar(约为 650~800mmHg)。



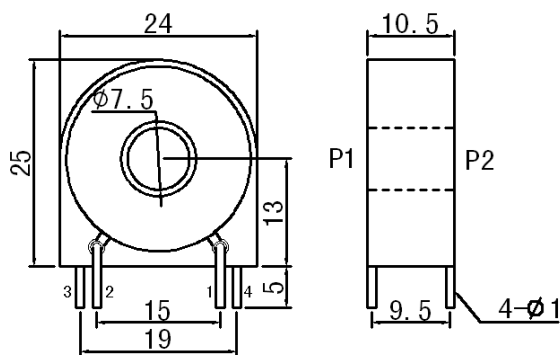
三、工作频率范围：20Hz~20kHz。

四、绝缘耐热等级：B 级(130℃)。

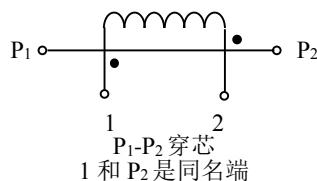
五、安全特性:

1. 绝缘电阻：常态时大于 1000MΩ；
2. 抗电强度：可承受工频 6kV50Hz /1 分钟；
3. 阻燃性：符合 UL94-V0 级。

六、外形图、安装尺寸(图一)线圈图(图二):



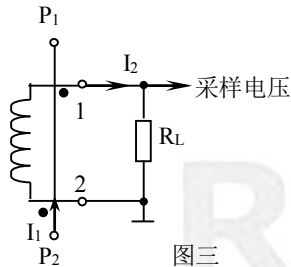
图一



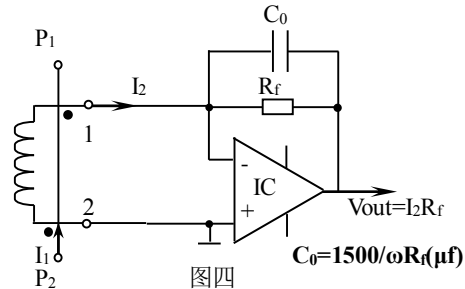
图二

七、典型应用及性能参数:

1. 用电阻法直接获得采样电压时(如图三所示)性能参数见表一;
2. 用 IC 法获行采样电压时(如图四所示)性能参数见表二;



图三



图四

表一:

产品型号	额定输入电流	额定输出电流	额定采样电阻	额定采样电压	相移	非线性度	线性范围
TA1319-01	5A	5mA	140Ω	0.7V	≤30'	≤0.2%	≥2 倍额定
TA1319-01M	5A	5mA	200Ω	1.0V	≤30'	≤0.25%	
TA1319-02	5A	2.5mA	560Ω	1.4V	≤25'	≤0.2%	
TA1319-02M	5A	2.5mA	800Ω	2.0V	≤25'	≤0.25%	

表二:

产品型号	额定输入电流	额定输出电流	额定采样电压	相移	非线性度	线性范围
TA1319-1	5A	5mA	≤1/2 倍 IC 电源电压	≤5'	≤0.1%	≥2 倍额定
TA1319-1M	5A	5mA				
TA1319-2	5A	2.5mA				
TA1319-2M	5A	2.5mA				

八、注意事项:

1. 电流互感器初级应串联于被测电流回路中, 次级应近似工作于短路状态;
2. 电流互感器次级电路不允许开路, 所以请不要装熔断器。