

## TA1318 系列穿芯微型精密交流电流互感器

LI197V1/2017

### 一、特点:

1. 体积小, 精度高, 外形美观;
2. 全封闭, 机械和耐环境性能好, 电压隔离能力强;
3. 软线引出, 使用方便。

### 二、使用环境条件:

1. 环境温度:  $-55^{\circ}\text{C} \sim +85^{\circ}\text{C}$ ;
2. 相对湿度: 温度为  $40^{\circ}\text{C}$  时不大于 90%;
3. 大气压力: 860~1060mbar(约为 650~800mmHg)。

### 三、工作频率范围: 20Hz~20kHz。

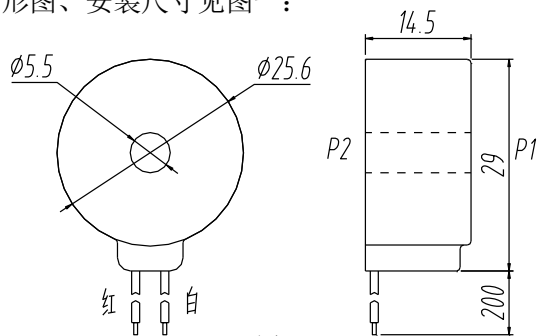
### 四、绝缘耐热等级: B 级( $130^{\circ}\text{C}$ )。

### 五、安全特性:

1. 绝缘电阻: 常态时大于  $1000\text{M}\Omega$ ;
2. 抗电强度: 可承受工频  $6\text{kV}50\text{Hz} / 1$  分钟;
3. 阻燃性: 符合 UL94-V0 级。

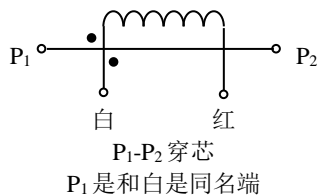
### 六、外形图、安装尺寸及线圈图:

1. 外形图、安装尺寸见图一:



图一

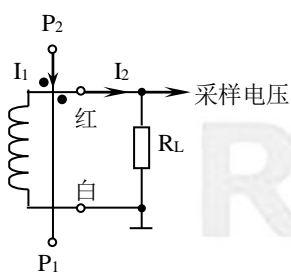
2. 线圈图见图二:



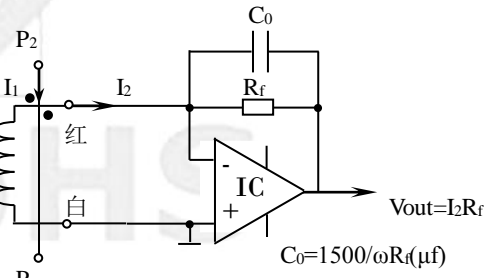
图二

**七、典型应用及性能参数：**

1. 用电阻法直接获得采样电压时(如图三所示)性能参数见表一；
2. 用 IC 法获行采样电压时(如图四所示)性能参数见表二；



图三



图四

表一：

产品型号	额定输入电流	额定输出电流	额定采样电阻	额定采样电压	相移	非线性度	线性范围
TA1318-01M	10A	10mA	200Ω	2V	≤10'	≤0.2%	≥2 倍额定
TA1318-02M	20A	10mA	400Ω	4V			
TA1318-03M	30A	10mA	500Ω	5V			

表二：

产品型号	额定输入电流	额定输出电流	额定采样电压	相移	非线性度	线性范围
TA1318-01M	10A	10mA	≤1/2 倍 IC 电源电压	≤5'	≤0.1%	≥2 倍额定
TA1318-02M	20A	10mA				
TA1318-03M	30A	10mA				

**八、注意事项：**

1. 电流互感器初级应串联于被测电流回路中，次级应近似工作于短路状态；
2. 电流互感器次级电路不允许开路，所以请不要装熔断器。