

TA1220 系列电流互感器

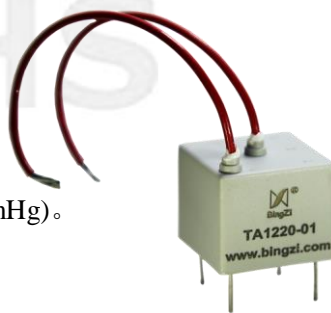
LI142V2/2016

一、特点:

1. 母线内置，软线引出，印刷线路板直接焊接安装；
2. 体积小，精度高，外形美观；
3. 全封闭，机械和耐环境性能好，电压隔离能力强。

二、使用环境条件:

1. 环境温度: $-55^{\circ}\text{C} \sim +85^{\circ}\text{C}$;
2. 相对湿度: 温度为 40°C 时不大于 90%;
3. 大气压力: 860~1060mbar(约为 650~800mmHg)。



三、工作频率范围: 20Hz~20kHz。

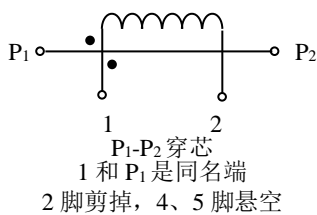
四、绝缘耐热等级: B 级(130°C)。

五、安全特性:

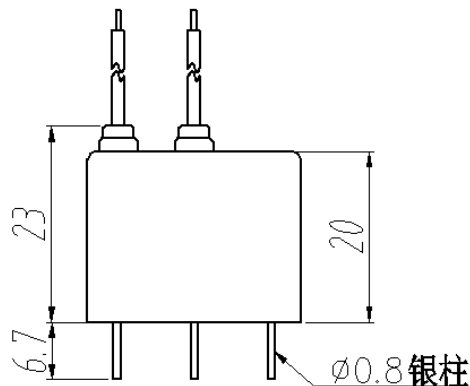
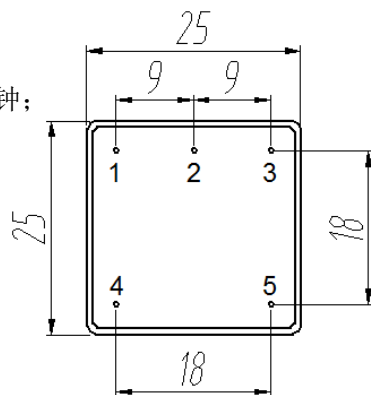
1. 绝缘电阻: 常态时大于 $1000\text{M}\Omega$;
2. 抗电强度: 可承受工频 $3\text{kV}50\text{Hz} / 1$ 分钟;
3. 阻燃性: 符合 UL94-V0 级。

六、外形图、安装尺寸及线圈图:

1. 外形图、安装尺寸见图一;
2. 线圈图见图二:



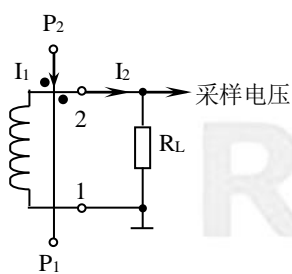
图二



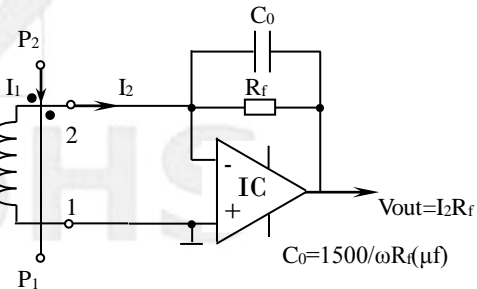
图一

七、典型应用及性能参数：

1. 用电阻法直接获得采样电压时(如图三所示)性能参数见表一；
2. 用 IC 法获行采样电压时(如图四所示)性能参数见表二；



图三



图四

表一：

产品型号	额定输入电流	额定输出电流	额定采样电阻	额定采样电压	相移	非线性度	线性范围
TA1220-01	10A	10mA	300Ω	3V	≤50'	≤0.5%	≥3 倍额定
TA1220-01M	10A	10mA	150Ω	1.5V	≤10'	≤0.2%	

表二：

产品型号	额定输入电流	额定输出电流	额定采样电压	相移	非线性度	线性范围
TA1220-01	10A	10mA	≤1/2 倍 IC 电源电压	≤5'	≤0.1%	≥3 倍额定
TA1220-01M	10A	10mA				

八、注意事项：

1. 电流互感器初级应串联于被测电流回路中，次级应近似工作于短路状态；
2. 电流互感器次级电路不允许开路，所以请不要装熔断器。