

TA1218 系列立式穿芯微型交流电流互感器

LI140V2/2016

一、特点:

1. 立式穿芯，印刷线路板直接焊接安装；
2. 体积小，精度高，外形美观；
3. 全封闭，机械和耐环境性能好，电压隔离能力强。

二、使用环境条件:

1. 环境温度：-55℃~+85℃；
2. 相对湿度：温度为 40℃ 时不大于 90%；
3. 大气压力：860~1060mbar(约为 650~800mmHg)。

三、工作频率范围：20Hz~20kHz。

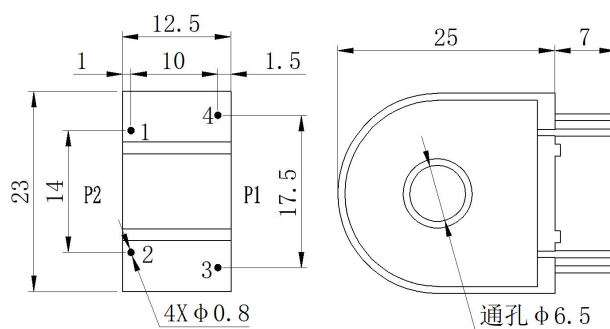
四、绝缘耐热等级：B 级(130℃)。

五、安全特性:

1. 绝缘电阻：常态时大于 1000MΩ；
2. 抗电强度：可承受工频 6kV50Hz / 1 分钟；
3. 阻燃性：符合 UL94-V0 级。

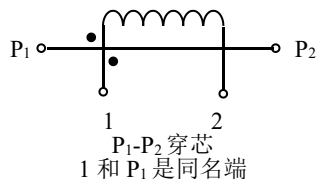
六、外形图、安装尺寸及线圈图：（公差±0.5）

1. 外形图、安装尺寸见图一：



图一

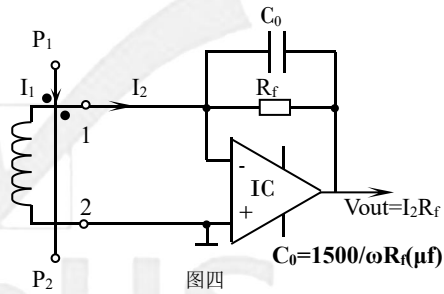
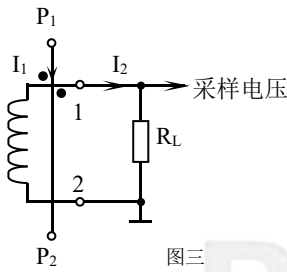
2. 线圈图见图二：



图二



七、典型应用及性能参数:



1. 用电阻法直接获得采样电压时(如图三所示)性能参数见表一;
2. 用 IC 法获行采样电压时(如图四所示)性能参数见表二;

表一:

产品型号	额定输入电流	额定输出电流	额定采样电阻	额定采样电压	相移	非线性度	线性范围
TA1218-1M	10A	10mA	150Ω	1.5V	≤25'	≤0.2%	≥2 倍额定
TA1218-2M	20A	10mA	300Ω	3.0V	≤20'		

表二:

产品型号	额定输入电流	额定输出电流	额定采样电压	相移	非线性度	线性范围
TA1218-1M	10A	10mA	≤1/2 倍 IC 电源电压	≤5'	≤0.1%	≥2 倍额定
TA1218-2M	20A	10mA				

八、注意事项:

1. 电流互感器初级应串联于被测电流回路中, 次级应近似工作于短路状态;
2. 电流互感器次级电路不允许开路, 所以请不要装熔断器。