

TA0916 系列母线内置微型脉冲电流互感器

LI055V5/2016

一、特点:

1. 印刷线路板直接焊接安装、外形美观;
2. 体积小, 精度高; 全封闭, 机械和耐环境性能好, 电压隔离能力强, 安全可靠。

二、使用环境条件:

1. 环境温度: $-55^{\circ}\text{C}\sim+85^{\circ}\text{C}$;
2. 相对湿度: 温度为 40°C 时不大于 90%;
3. 大气压力: $860\sim 1060\text{mbar}$ (约为 $650\sim 800\text{mmHg}$)。

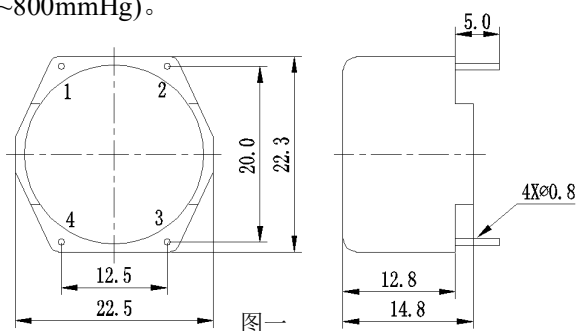


三、工作频率范围: $2\text{kHz}\sim 100\text{kHz}$ 。

四、绝缘耐热等级: B 级(130°C)。

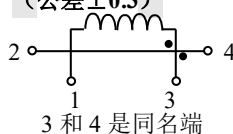
五、安全特性:

1. 绝缘电阻: 常态时大于 $1000\text{M}\Omega$;
2. 抗电强度: 可承受工频 $2.5\text{kV}50\text{Hz}/1$ 分钟;
3. 阻燃性: 符合 UL94-V0 级。

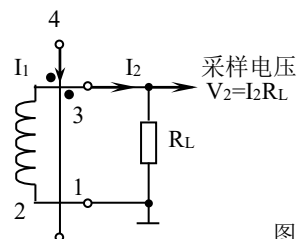


六、外形图、安装尺寸线圈图: (公差 ± 0.3)

1. 外形图、安装尺寸见图一;
2. 线圈图见图二:



图二



图三

七、典型应用及性能参数:

用电阻法直接获得采样电压时(如图三所示), 性能参数见下表。

产品型号	额定输入电流	额定输出电流	额定采样电阻 R_L	额定采样电压	非线性度	线性范围
TA0916-01	2A	4mA	1000Ω	4V	$\leq 2\%$	≥ 1.5 倍额定
TA0916-02	2A	2mA	4000Ω	8V	$\leq 1.5\%$	≥ 2 倍额定

八、注意事项:

1. 电流互感器初级应串联于被测电流回路中, 次级应近似工作于短路状态;
2. 电流互感器次级电路不允许开路, 所以请不要装熔断器。