

TA0813 系列立式穿芯微型脉冲电流互感器

LI056V5/2016

一、特点:

1. 立式穿芯，印刷电路板直接焊接安装；
2. 体积小，频率高，外形美观；
3. 全封闭，机械和耐环境性能好，电压隔离能力强。



二、使用环境条件:

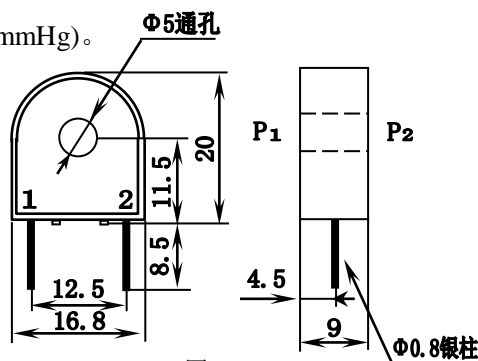
1. 环境温度: $-55^{\circ}\text{C}\sim+85^{\circ}\text{C}$;
2. 相对湿度: 温度为 40°C 时不大于 90%;
3. 大气压力: $860\sim 1060\text{mbar}$ (约为 $650\sim 800\text{mmHg}$)。

三、工作频率范围: $2\text{kHz}\sim 200\text{kHz}$ 。

四、绝缘耐热等级: B 级(130°C)。

五、安全特性:

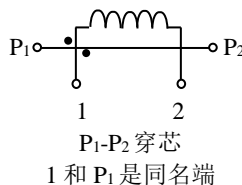
1. 绝缘电阻: 常态时大于 $1000\text{M}\Omega$;
2. 抗电强度: 可承受工频 $6\text{kV}50\text{Hz}/1$ 分钟;
3. 阻燃性: 符合 UL94-V0 级。



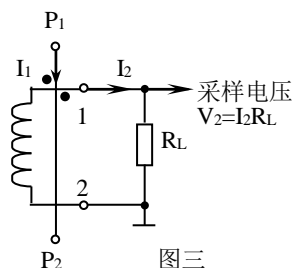
图一

六、外形图、安装尺寸及线圈图:

1. 外形图、安装尺寸见图一;
2. 线圈图见图二:



图二



图三

七、典型应用及性能参数:

按图三所示应用时性能参数见下表

产品型号	额定输入电流	额定输出电流	额定采样电阻	额定采样电压	非线性度
TA0813-1	20A	100mA	25Ω	2.5V	≤2%
TA0813-2	20A	40mA	125Ω	5V	≤2%
TA0813-3	20A	20mA	500Ω	10V	≤2%

八、注意事项:

1. 电流互感器初级应串联于被测电流回路中，次级应近似工作于短路状态;
2. 电流互感器次级电路不允许开路，所以请不要装熔断器。