

## TA075 系列立式穿芯小型精密交流电流互感器

LI066V3/2016

### 一、特点:

1. 立式穿芯，印刷电路板直接焊接安装；
2. 全封闭，机械和耐环境性能好，电压隔离能力强，外形美观。

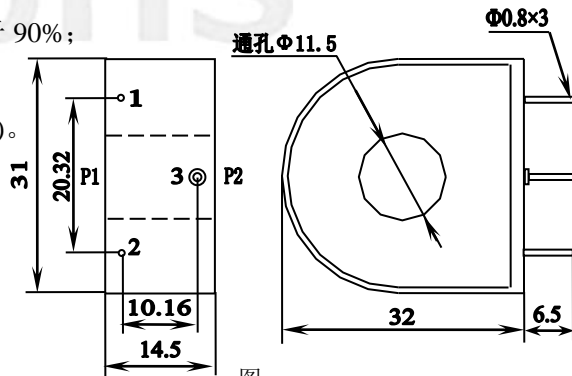


### 二、使用环境条件:

1. 环境温度:  $-55^{\circ}\text{C} \sim +85^{\circ}\text{C}$ ;
2. 相对湿度: 温度为  $40^{\circ}\text{C}$  时不大于 90%;
3. 大气压力:  $860 \sim 1060\text{mbar}$   
(约为  $650 \sim 800\text{mmHg}$ )。

### 三、工作频率范围: $20\text{Hz} \sim 1\text{kHz}$ 。

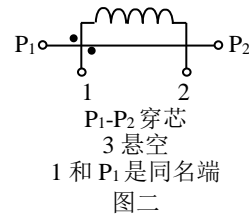
### 四、绝缘耐热等级: B 级( $130^{\circ}\text{C}$ )。



图一

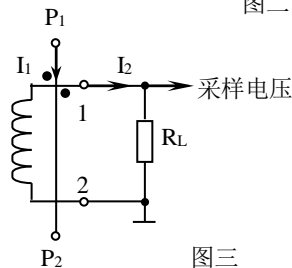
### 五、安全特性:

1. 绝缘电阻: 常态时大于  $1000\text{M}\Omega$ ;
2. 抗电强度:  
可承受工频  $6\text{kV}50\text{Hz}/1$  分钟;
3. 阻燃性: 符合 UL94-V0 级。



图二

### 六、外形图、安装尺寸(图一)及线圈图(图二):



图三

### 七、性能参数:

用电阻法直接获得采样电压时(见图三), 性能参数见下表:

产品型号	额定输入电流	额定输出电流	额定采样电阻	额定采样电压	相移	非线性度	线性范围
TA075-1	30A	30mA	100Ω	3V	$\leq 30'$	$\leq 1\%$	$\geq 2.5$ 倍额定
TA075-2	30A	15mA	400Ω	6V			
TA075-3	30A	10mA	800Ω	8V			

### 八、注意事项:

1. 电流互感器初级应串联于被测电流回路中, 次级应近似工作于短路状态。
2. 电流互感器次级电路不允许开路, 所以请不要装熔断器。