



TA060 系列立式穿芯小型精密交流电流互感器

LI065V4/2016

一、特点:

1. 立式穿芯，印刷线路板直接焊接安装；
2. 全封闭，机械和耐环境性能好，电压隔离能力强，外形美观。



二、使用环境条件:

1. 环境温度：-55℃~+85℃；
2. 相对湿度：温度为 40℃ 时不大于 90%；
3. 大气压力：860~1060mbar
(约为 650~800mmHg)。

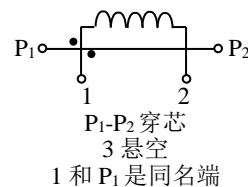
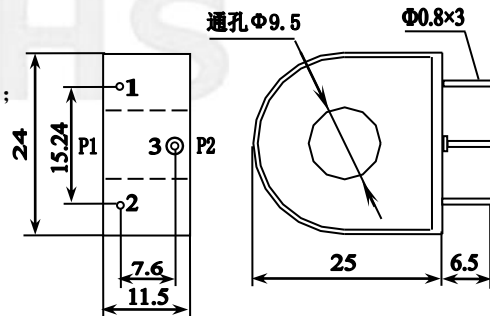
三、工作频率范围：20Hz~1kHz。

四、绝缘耐热等级：B 级(130℃)。

五、安全特性:

1. 绝缘电阻：
常态时大于 1000MΩ；
2. 抗电强度：
可承受工频 6000V50Hz/1 分钟；
3. 阻燃性：符合 UL94-V0 级。

六、外形图、安装尺寸及线圈图(见图一):

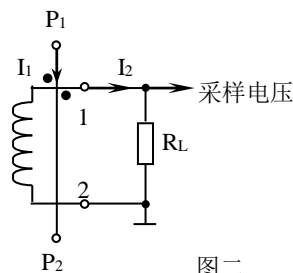


图一

七、性能参数:

用电阻法直接获得采样电压时，如图二所示，性能参数见下表：

产品型号	额定输入电流	额定输出电流	额定采样电阻	额定采样电压	相移	非线性度	线性范围
TA060-1	20A	20mA	60Ω	1.2V	$\leq 30'$	$\leq 1\%$	≥ 3 倍额定
TA060-2	20A	10mA	200Ω	2.0V	$\leq 30'$	$\leq 1\%$	



图二

八、注意事项:

1. 电流互感器初级应串联于被测电流回路中，次级应近似工作于短路状态；
2. 电流互感器次级电路不允许开路，所以请不要装熔断器。