

STA3340 系列保护用立式穿芯盒式三相电流互感器

LI060V4/2017

一、特点:

1. 立式穿芯，安装方式灵活，既可固定于母线上，又可固定在底板上；
2. 母线穿孔为圆形，呈“品”字形排列；
3. 输出端子为标准插座，并配套供应插头，使用方便；
4. 盒式结构，塑壳封闭，外形美观。

二、使用环境条件:

1. 环境温度：-55℃~+55℃；
2. 相对湿度：温度为 40℃ 时不大于 90%；
3. 大气压力：860~1060mbar(约为 650~800mmHg)。



三、工作频率范围：20Hz~1kHz。

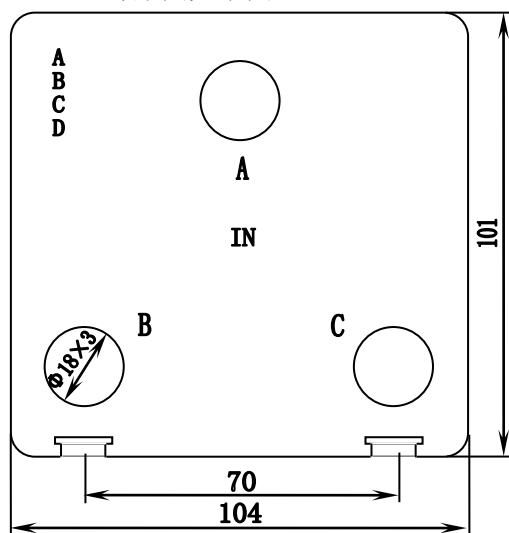
四、绝缘耐热等级：80℃。

五、安全特性:

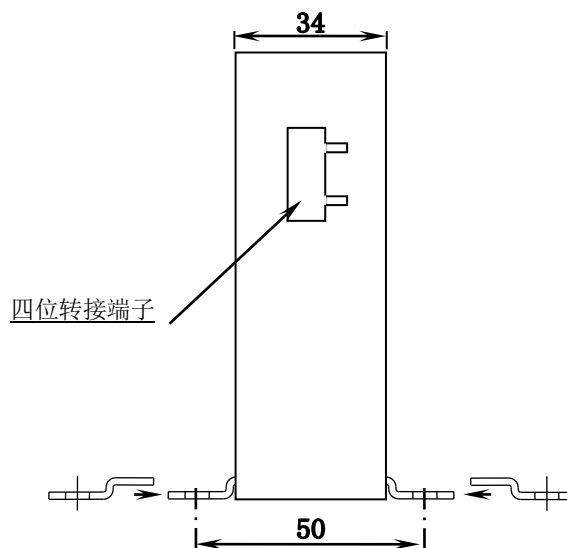
1. 绝缘电阻：常态时大于 1000MΩ；
2. 抗电强度：可承受工频 6kV/1 分钟；
3. 阻燃性：符合 UL94-V0 级。

六、外形图、安装尺寸和线圈图:

1. 外形图见下图一



图一

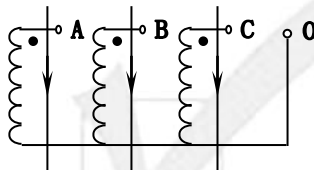


图二

2. 安装尺寸图见图二

● 说明：每只产品配套供给一个插头，下见安装说明。

3. 线圈图见图三



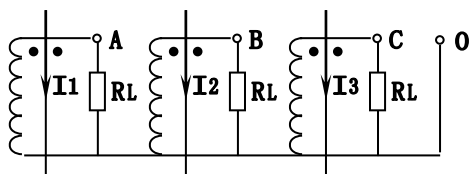
图三

4. 安装说明

取 4 只支脚(随产品配套供应)。按右图所示插入底板支脚插孔。插到底时，安装孔中心距为 50.0×71.0；支脚孔径为 $\Phi 5.0$ ；可用 M4 螺钉将互感器固定在底板上。

七、性能参数：

按图四所示应用时性能参数见下表：



图四

产品型号	额定输入电流	额定输出电流	额定采样电阻	额定采样电压	相移	非线性度	线性范围
STA3340-01	3 Φ -10A	3 Φ -1mA	3 Φ -200 Ω /Y ₀	3 Φ -200mV/相	$\leq 60'$	$\leq 1\%$	12.5 倍额定
STA3340-02	3 Φ -25A	3 Φ -1mA					
STA3340-03	3 Φ -50A	3 Φ -1mA					
STA3340-04	3 Φ -100A	3 Φ -1mA					