



## STA3137 系列立式穿芯盒式三相电流互感器

LI187V1/2016

### 一、特点:

1. 立式穿芯，安装方式灵活，既可固定于母线上，又可固定在底板上；
2. 母线穿孔为圆形，呈“品”字形排列；
3. 输出端子为标准插座，并配套供应插头，使用方便；
4. 盒式结构，塑壳封闭，外形美观。

### 二、使用环境条件:

1. 环境温度：-55℃~+55℃；
2. 相对湿度：温度为 40℃ 时不大于 90%；
3. 大气压力：860~1060mbar(约为 650~800mmHg)。



### 三、工作频率范围：20Hz~1kHz。

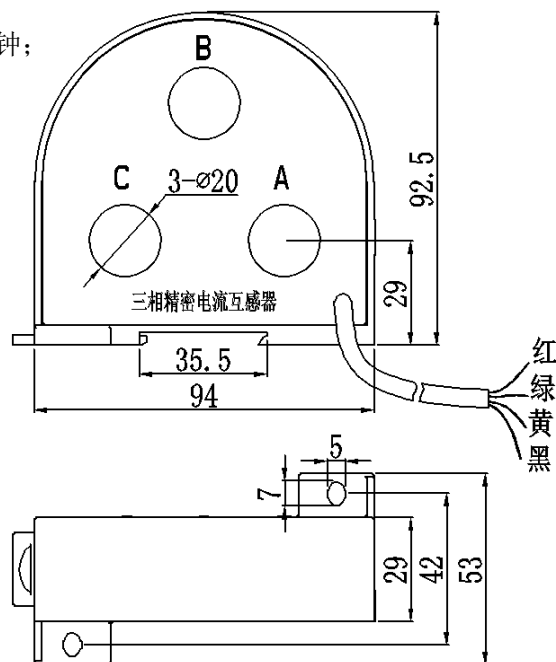
### 四、绝缘耐热等级：80℃。

### 五、安全特性:

1. 绝缘电阻：常态时大于 1000MΩ；
2. 抗电强度：可承受工频 4kV/1 分钟；
3. 阻燃性：符合 UL94-V0 级。

### 六、外形图、安装尺寸:

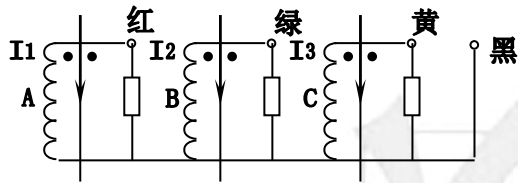
1. 外形图、安装尺寸见图一：



图一

- 说明：每只产品配套供给一个插头，下见安装说明。

2. 线圈图见图二



图二

### 七、性能参数:

按图二所示应用时性能参数见下表:

| 产品型号       | 适用额定电流                 | 参数        | 相移         | 精度           |
|------------|------------------------|-----------|------------|--------------|
| STA3137-01 | $20A < I_e \leq 80A$   | 800A/1.1V | $\leq 60'$ | $\leq 0.5\%$ |
| STA3137-02 | $I_e \leq 2A$          | 20A/1.1V  |            |              |
| STA3137-03 | $2A \leq I_e \leq 5A$  | 50A/1.1V  |            |              |
| STA3137-04 | $5A \leq I_e \leq 20A$ | 200A/1.1V |            |              |
| STA3137-05 | $I_e > 200A$           | 20A/1.1V  |            |              |
| STA3137-06 | $I_e > 200A$           | 50A/1.1V  |            |              |