

## STA1218 系列三相电流互感器

LI144V2/2016

### 一、特点:

1. 全封闭、耐环境性能好、绝缘隔离能力强, 防潮抗震, 外形美观;
2. 电流互感器二次引线颜色不同便于区分同名端;
3. 采用组合式互感器比采用同数量单体互感器更节省表内空间。

### 二、使用环境条件:

1. 环境温度:  $-55^{\circ}\text{C}\sim+85^{\circ}\text{C}$ ;
2. 相对湿度: 温度为  $40^{\circ}\text{C}$  时不大于 90%;
3. 大气压力: 860~1060mbar(约为 650~800mmHg)。

### 三、工作频率范围: 20Hz~20kHz。

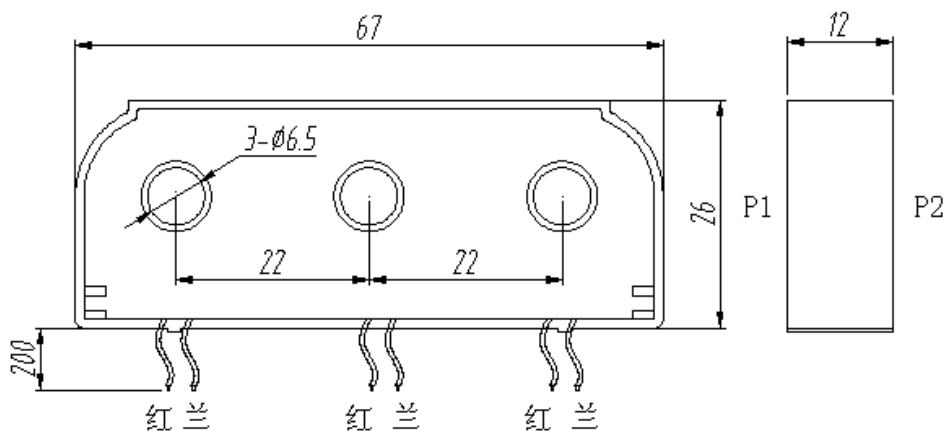
### 四、绝缘耐热等级: B 级( $130^{\circ}\text{C}$ )。

### 五、安全特性:

1. 绝缘电阻: 常态时大于  $1000\text{M}\Omega$ ;
2. 抗电强度: 可承受工频  $6\text{kV}/1$  分钟;
3. 阻燃性: 符合 UL94-V0 级。

### 六、外形图、安装尺寸及线圈图:

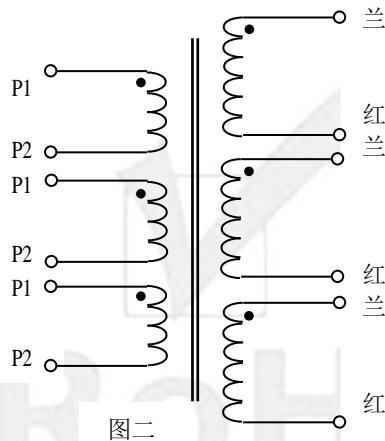
1. 外形图、安装尺寸见图一:



图一

- 说明: 输入、输出引线的长短可以根据客户的要求特殊定做。

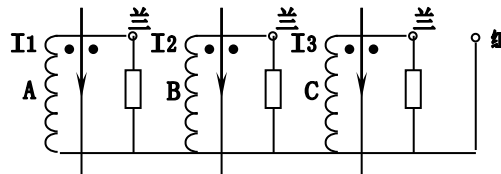
2. 线圈图见图二:



图二

### 七、性能参数:

按图三所示应用时性能参数见下表:



图三

产品型号	额定输入电流	额定输出电流	额定采样电阻	额定采样电压	相移	非线性度	线性范围
STA1218-01M	10A	10mA	150Ω	1.5V	≤25'	≤0.2%	≥2 倍额定
STA1218-02M	20A	10mA	300Ω	3.0V	≤20'	≤0.2%	≥2 倍额定
STA1218-03M	30A	10mA	450Ω	4.5V	≤15'	≤0.2%	≥2 倍额定

#### ● 说明:

a. 实际应用中, 采样电阻应小于或等于上表给出的额定值, 这样会改善非线性度和相移;

b. 若用户需要的变流比与上述不同, 可按用户要求订制。

### 八、注意事项:

1. 电流互感器初级应串联于被测电路中, 次级应近似工作于短路状态;
2. 电流互感器次级电路不允许开路, 所以请不要在次级回路安装熔断器。