

## SS2003 系列矩形交流电流互感器

LI131V2/2016

### 一、特点:

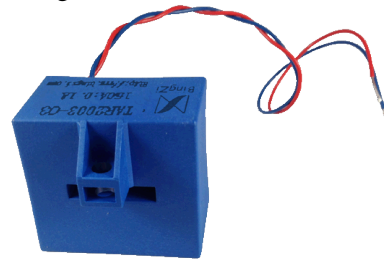
1. 直接固定在 22×4 扁排式母线上;
2. 全封闭, 机械和耐环境性能好, 电压隔离能力强, 安全可靠。

### 二、使用环境条件:

1. 环境温度:  $-55^{\circ}\text{C} \sim +85^{\circ}\text{C}$ ;
2. 相对湿度: 温度为  $40^{\circ}\text{C}$  时不大于 90%;
3. 大气压力: 860~1060mbar(约为 650~800mmHg)。

### 三、工作频率范围: 20Hz~1kHz。

### 四、绝缘耐热等级: B 级( $130^{\circ}\text{C}$ )。

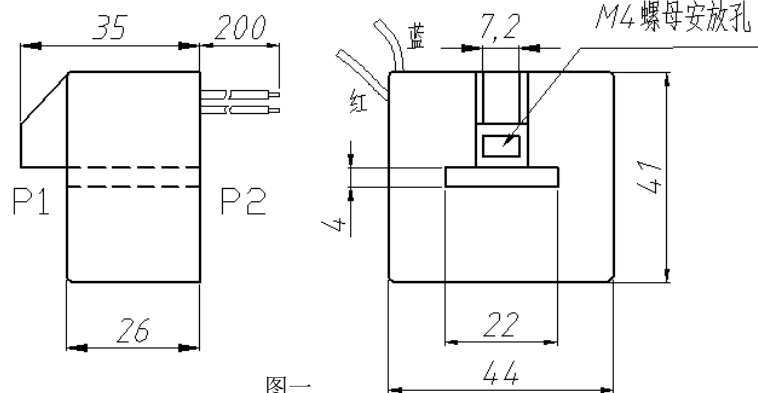


### 五、安全特性:

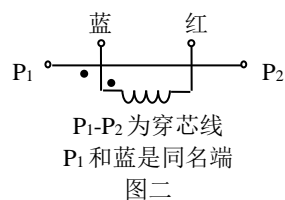
1. 绝缘电阻: 常态时大于  $1000\text{M}\Omega$ ;
2. 抗电强度: 可承受工频  $6\text{kVHz}/1$  分钟;
3. 阻燃性: 符合 UL94-V0 级。

### 六、外形图、安装尺寸及线圈图:

#### 1. 外形图、安装尺寸见图一:

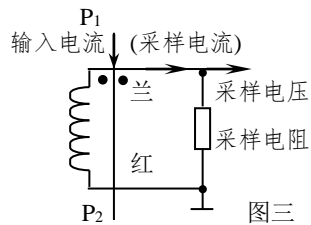


#### 2. 线圈图见图二:



### 七、性能参数:

按图三所示应用性能参数见下表。



图三

产品型号	额定输入电流	额定输出电流	额定采样电阻	额定采样电压	相移	非线性度	线性范围
SS2003-01	90A	0.1A	55Ω	5.5V	≤30'	≤0.5%	≥2 倍额定
SS2003-02	110A		65Ω	6.5V	≤30'	≤0.5%	
SS2003-03	150A		90Ω	9.0V	≤30'	≤0.5%	

● 说明:

a. 实际应用中, 采样电阻应小于或等于上表给出的额定值, 这样会改善非线性度和相移;

b. 若用户需要的变流比与上述不同, 可按用户要求订制。

### 八、注意事项:

1. 电流互感器初级应串联于被测电流回路中, 次级应近似工作于短路状态;
2. 电流互感器次级电路不允许开路, 所以请不要装熔断器。