

SS2003 系列矩形交流电流互感器

LI131V2/2016

一、特点:

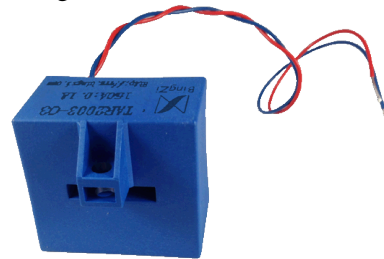
1. 直接固定在 22×4 扁排式母线上;
2. 全封闭, 机械和耐环境性能好, 电压隔离能力强, 安全可靠。

二、使用环境条件:

1. 环境温度: $-55^{\circ}\text{C}\sim+85^{\circ}\text{C}$;
2. 相对湿度: 温度为 40°C 时不大于 90%;
3. 大气压力: 860~1060mbar(约为 650~800mmHg)。

三、工作频率范围: 20Hz~1kHz。

四、绝缘耐热等级: B 级(130°C)。

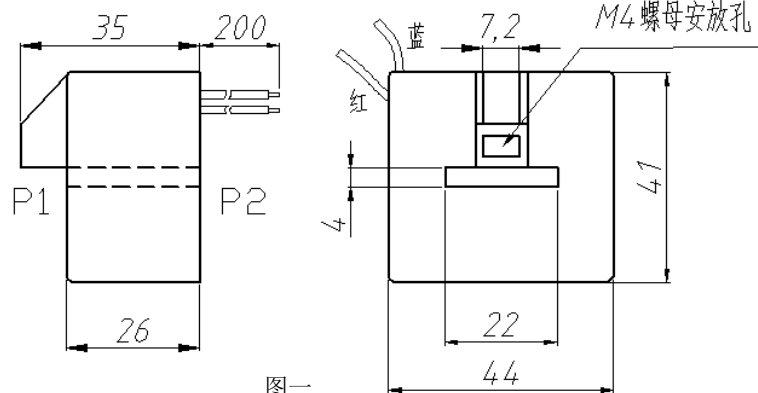


五、安全特性:

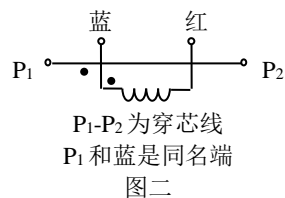
1. 绝缘电阻: 常态时大于 $1000\text{M}\Omega$;
2. 抗电强度: 可承受工频 $6\text{kVHz}/1$ 分钟;
3. 阻燃性: 符合 UL94-V0 级。

六、外形图、安装尺寸及线圈图:

1. 外形图、安装尺寸见图一:



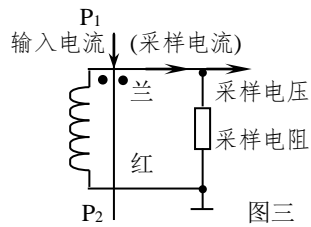
2. 线圈图见图二:



图二

七、性能参数:

按图三所示应用性能参数见下表。



产品型号	额定输入电流	额定输出电流	额定采样电阻	额定采样电压	相移	非线性度	线性范围
SS2003-01	90A	0.1A	55Ω	5.5V	≤30'	≤0.5%	≥2 倍额定
SS2003-02	110A		65Ω	6.5V	≤30'	≤0.5%	
SS2003-03	150A		90Ω	9.0V	≤30'	≤0.5%	

● 说明:

a. 实际应用中，采样电阻应小于或等于上表给出的额定值，这样会改善非线性度和相移；

b. 若用户需要的变流比与上述不同，可按用户要求订制。

八、注意事项:

1. 电流互感器初级应串联于被测电流回路中，次级应近似工作于短路状态；
2. 电流互感器次级电路不允许开路，所以请不要装熔断器。