

## SS1503 系列矩形交流电流互感器

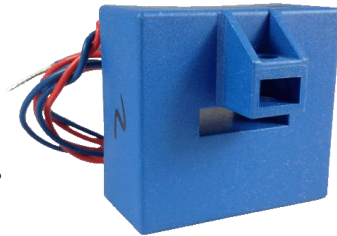
LI130V2/2016

### 一、特点:

1. 直接固定在 17×4 扁排式母线上;
2. 全封闭, 机械和耐环境性能好, 电压隔离能力强, 安全可靠。

### 二、使用环境条件:

1. 环境温度:  $-55^{\circ}\text{C}\sim+85^{\circ}\text{C}$ ;
2. 相对湿度: 温度为  $40^{\circ}\text{C}$  时不大于 90%;
3. 大气压力: 860~1060mbar(约为 650~800mmHg)。



### 三、工作频率范围: 20Hz~1kHz。

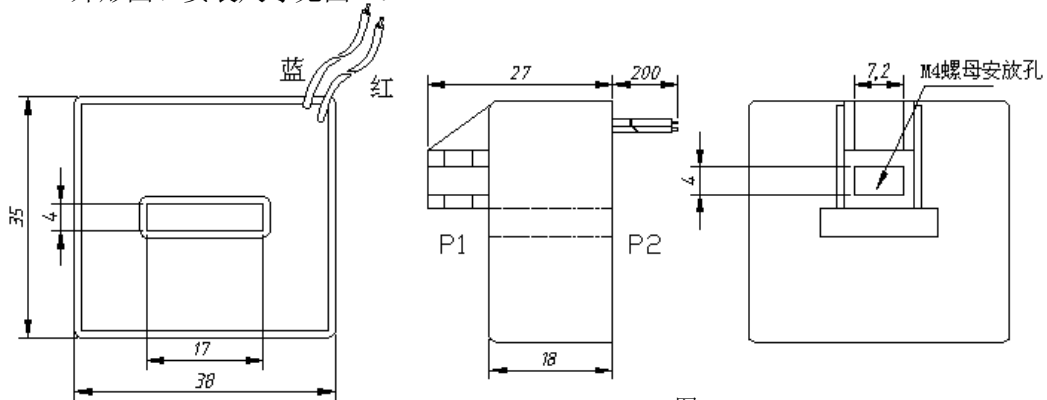
### 四、绝缘耐热等级: B 级( $130^{\circ}\text{C}$ )。

### 五、安全特性:

1. 绝缘电阻: 常态时大于  $1000\text{M}\Omega$ ;
2. 抗电强度: 可承受工频  $6\text{kVHz}/1$  分钟;
3. 阻燃性: 符合 UL94-V0 级。

### 六、外形图、安装尺寸及线圈图:

#### 1. 外形图、安装尺寸见图一:



图一

#### 2. 线圈图见图二:

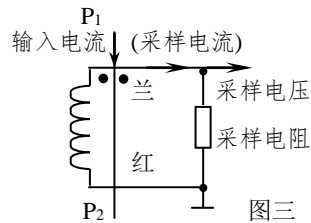


P<sub>1</sub>-P<sub>2</sub> 为穿芯线  
P<sub>1</sub> 和 蓝 是同名端

图二

## 七、性能参数:

按图三所示应用性能参数见下表。



产品型号	额定输入电流	额定输出电流	额定采样电阻	额定采样电压	相移	非线性度	线性范围
SS1503-01	15A	0.1A	6Ω	0.6V	≤30'	≤0.5%	≥2 倍额定
SS1503-02	20A		8Ω	0.8V	≤30'	≤0.5%	
SS1503-03	25A		10Ω	1.0V	≤30'	≤0.5%	
SS1503-04	35A		14Ω	1.4V	≤30'	≤0.5%	
SS1503-05	40A		16Ω	1.6V	≤30'	≤0.5%	
SS1503-06	50A		20Ω	2.0V	≤30'	≤0.5%	
SS1503-07	65A		26Ω	2.6V	≤30'	≤0.5%	
SS1503-08	75A		30Ω	3.0V	≤30'	≤0.5%	

### ● 说明:

- 实际应用中，采样电阻应小于或等于上表给出的额定值，这样会改善非线性度和相移；
- 若用户需要的变流比与上述不同，可按用户要求订制。

## 八、注意事项:

- 电流互感器初级应串联于被测电流回路中，次级应近似工作于短路状态；
- 电流互感器次级电路不允许开路，所以请不要装熔断器。