

## SS1503 系列矩形交流电流互感器

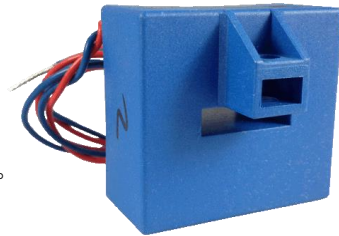
LI130V2/2016

### 一、特点:

1. 直接固定在 17×4 扁排式母线上;
2. 全封闭, 机械和耐环境性能好, 电压隔离能力强, 安全可靠。

### 二、使用环境条件:

1. 环境温度:  $-55^{\circ}\text{C}\sim+85^{\circ}\text{C}$ ;
2. 相对湿度: 温度为  $40^{\circ}\text{C}$  时不大于 90%;
3. 大气压力: 860~1060mbar(约为 650~800mmHg)。



### 三、工作频率范围: 20Hz~1kHz。

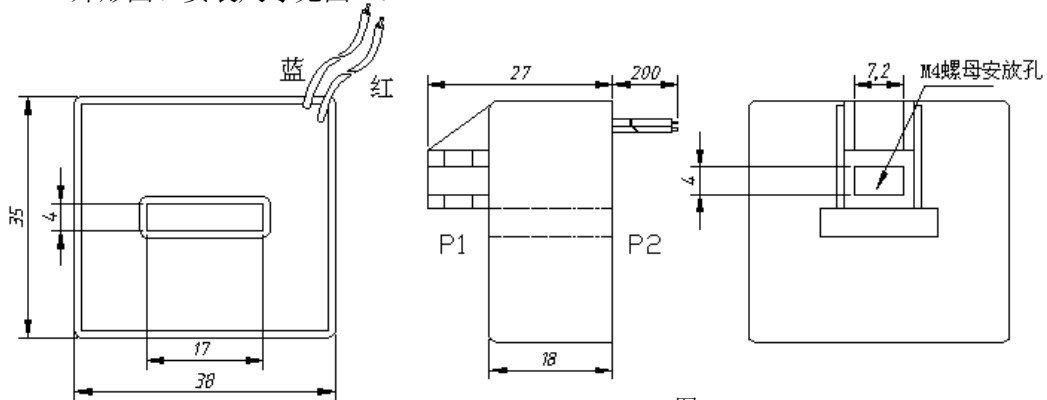
### 四、绝缘耐热等级: B 级( $130^{\circ}\text{C}$ )。

### 五、安全特性:

1. 绝缘电阻: 常态时大于  $1000\text{M}\Omega$ ;
2. 抗电强度: 可承受工频  $6\text{kVHz}/1$  分钟;
3. 阻燃性: 符合 UL94-V0 级。

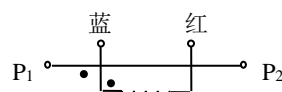
### 六、外形图、安装尺寸及线圈图:

1. 外形图、安装尺寸见图一:



图一

2. 线圈图见图二:

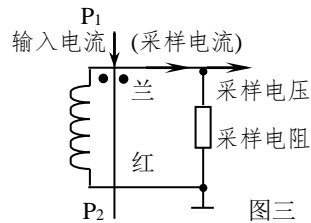


P<sub>1</sub>-P<sub>2</sub> 为穿芯线  
P<sub>1</sub> 和蓝是同名端

图二

## 七、性能参数:

按图三所示应用性能参数见下表。



| 产品型号      | 额定输入电流 | 额定输出电流 | 额定采样电阻 | 额定采样电压 | 相移   | 非线性度  | 线性范围   |
|-----------|--------|--------|--------|--------|------|-------|--------|
| SS1503-01 | 15A    | 0.1A   | 6Ω     | 0.6V   | ≤30' | ≤0.5% | ≥2 倍额定 |
| SS1503-02 | 20A    |        | 8Ω     | 0.8V   | ≤30' | ≤0.5% |        |
| SS1503-03 | 25A    |        | 10Ω    | 1.0V   | ≤30' | ≤0.5% |        |
| SS1503-04 | 35A    |        | 14Ω    | 1.4V   | ≤30' | ≤0.5% |        |
| SS1503-05 | 40A    |        | 16Ω    | 1.6V   | ≤30' | ≤0.5% |        |
| SS1503-06 | 50A    |        | 20Ω    | 2.0V   | ≤30' | ≤0.5% |        |
| SS1503-07 | 65A    |        | 26Ω    | 2.6V   | ≤30' | ≤0.5% |        |
| SS1503-08 | 75A    |        | 30Ω    | 3.0V   | ≤30' | ≤0.5% |        |

### ● 说明:

- 实际应用中，采样电阻应小于或等于上表给出的额定值，这样会改善非线性度和相移；
- 若用户需要的变流比与上述不同，可按用户要求订制。

## 八、注意事项:

- 电流互感器初级应串联于被测电流回路中，次级应近似工作于短路状态；
- 电流互感器次级电路不允许开路，所以请不要装熔断器。